

Подъемники коленчатые ART

Технические характеристики

По вопросам продаж и поддержки обращайтесь:

Алматы (7273)495-231
Ангарск (3955)60-70-56
Архангельск (8182)63-90-72
Астрахань (8512)99-46-04
Барнаул (3852)73-04-60
Белгород (4722)40-23-64
Благовещенск (4162)22-76-07
Брянск (4832)59-03-52
Владивосток (423)249-28-31
Владикавказ (8672)28-90-48
Владимир (4922)49-43-18
Волгоград (844)278-03-48
Вологда (8172)26-41-59
Воронеж (473)204-51-73
Екатеринбург (343)384-55-89

Иваново (4932)77-34-06
Ижевск (3412)26-03-58
Иркутск (395)279-98-46
Казань (843)206-01-48
Калининград (4012)72-03-81
Калуга (4842)92-23-67
Кемерово (3842)65-04-62
Киров (8332)68-02-04
Коломна (4966)23-41-49
Кострома (4942)77-07-48
Краснодар (861)203-40-90
Красноярск (391)204-63-61
Курск (4712)77-13-04
Курган (3522)50-90-47
Липецк (4742)52-20-81

Магнитогорск (3519)55-03-13
Москва (495)268-04-70
Мурманск (8152)59-64-93
Набережные Челны (8552)20-53-41
Нижегород (831)429-08-12
Новокузнецк (3843)20-46-81
Ноябрьск (3496)41-32-12
Новосибирск (383)227-86-73
Омск (3812)21-46-40
Орел (4862)44-53-42
Оренбург (3532)37-68-04
Пенза (8412)22-31-16
Петрозаводск (8142)55-98-37
Псков (8112)59-10-37
Пермь (342)205-81-47

Ростов-на-Дону (863)308-18-15
Рязань (4912)46-61-64
Самара (846)206-03-16
Санкт-Петербург (812)309-46-40
Саратов (845)249-38-78
Севастополь (8692)22-31-93
Саранск (8342)22-96-24
Симферополь (3652)67-13-56
Смоленск (4812)29-41-54
Сочи (862)225-72-31
Ставрополь (8652)20-65-13
Сургут (3462)77-98-35
Сыктывкар (8212)25-95-17
Тамбов (4752)50-40-97
Тверь (4822)63-31-35

Тольятти (8482)63-91-07
Томск (3822)98-41-53
Тула (4872)33-79-87
Тюмень (3452)66-21-18
Ульяновск (8422)24-23-59
Улан-Удэ (3012)59-97-51
Уфа (347)229-48-12
Хабаровск (4212)92-98-04
Чебоксары (8352)28-53-07
Челябинск (351)202-03-61
Череповец (8202)49-02-64
Чита (3022)38-34-83
Якутск (4112)23-90-97
Ярославль (4852)69-52-93

Россия +7(495)268-04-70

Казахстан +7(7172)727-132

Киргизия +996(312)96-26-47

эл.почта: agj@nt-rt.ru || сайт: <https://aurora-rus.nt-rt.ru/>

КОЛЕНЧАТЫЙ ПОДЪЕМНИК AURORA ART3.8JE



Максимальная рабочая высота 13,5 метров

Максимальная грузоподъемность 215 кг

Оснащается аккумуляторной батареей 8x6В / 210 Ач

Уникальная конструкция шарниров позволяет значительно уменьшить габаритные размеры

Конструкция имеет поворотную платформу на 160 и поворотную башню 355 градусов

Заложена повышенная надежность, запас прочности и высокий уровень безопасности

Вес подъемника всего 3735 кг

Подъемники просты в эксплуатации и обслуживании.

Основные параметры

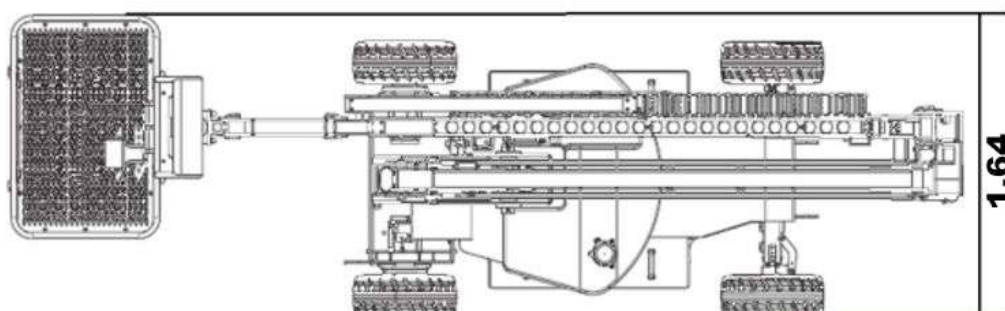
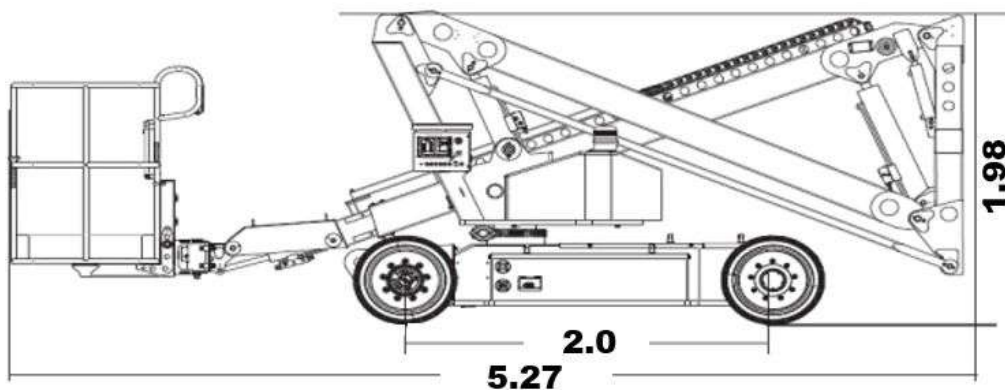
Двигатель	Электрический
Рабочая высота, м	13,5
Высота подъема платформы, (м)	11,5
Горизонтальный вылет, (м)	6,8

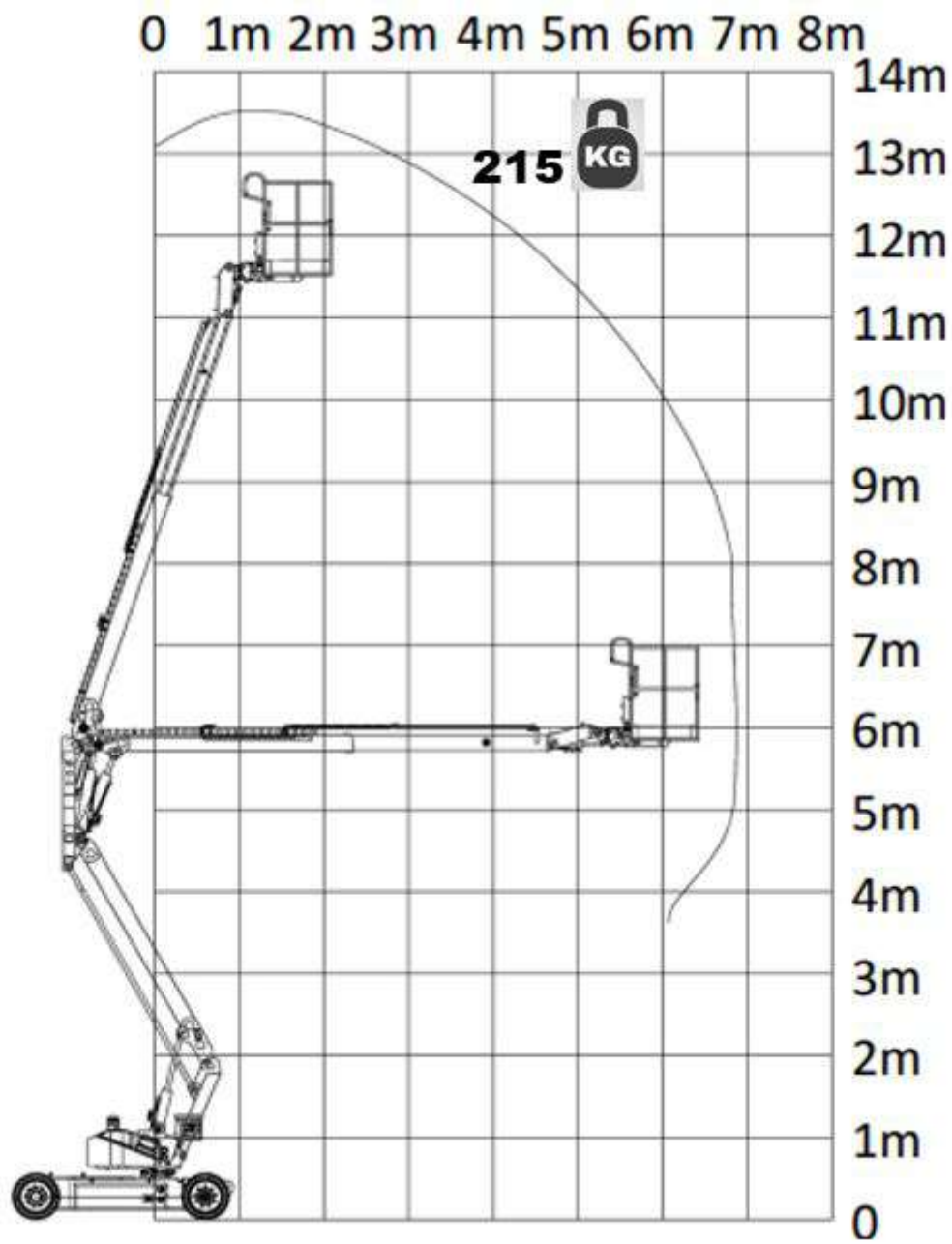
Грузоподъемность, кг	215
Вес, кг	3735
Высота переноса над препятствием (м)	5,7
Габариты -	
Габаритная длина (м)	5,27
Габаритная ширина (м)	1,64
Высота в сложенном положении (м) Перила подняты	1,98
Производительность -	
Тип подъемного привода	Электро/Гидравлический
Скорость перемещения в сложенном положении (км/ч)	4
Скорость перемещения в разложенном положении (км/ч)	0,8
Преодолеваемый подъем (%)	30
Диапазон движения стрелы (град °)	160
Вращение опорной платформы/башни (град °)	355
Силовой агрегат / Питание -	
Тип электрического тока	Переменный (АС)
Двигатель привода, мощность (кВт)	3
Аккумуляторная батарея	8x6В / 224Ач
Шасси -	
Размер шин	22x9-16
Рулевое управление	2 передних колеса (2WS)
Колесная база (м)	2
Дорожный просвет (м)	0,12
Внутренний радиус разворота (м)	3

Внешний радиус разворота (м)	0,91
Тип колес	пеннозаполненные
Колеса (Маркие \ не маркие)	не маркие

Стандартная комплектация:

Гидравлические шланги RYCO Hydraulics
 Датчик давления Danfoss
 Блок управления и контроллеры Hirschmann
 Зарядное устройство Eaupower
 Пропорциональное управление
 Система самодиагностики
 Датчик наклона
 Датчик перегрузки
 Аварийная остановка
 Аварийное опускание
 Педаль присутствия оператора
 Перемещение на полной высоте
 Звуковой сигнал
 Встроенное зарядное устройство
 Розетка 220В на платформе
 Система автоматического выравнивания
 Поворот платформы на 160 градусов
 Поворот башни на 355 градусов





КОЛЕНЧАТЫЙ ПОДЪЕМНИК AURORA ART10JE



Преимущества:

- Цилиндр выравнивания платформы отвечает за то, что бы платформа оставалась строго горизонтальной во всем диапазоне перемещения стрелы по отношению к поворотному столу.
- Привод вращения платформы представляет собой узел конических шестерён с цилиндрическим приводом для поворота платформы в диапазоне 160 градусов.
- Тяговые цепи и направляющие стрелы используются для защиты кабелей и шлангов во время движения. Тяговые цепи можно ремонтировать без демонтажа кабелей и шлангов.

Основные параметры

Двигатель	Электрический
Рабочая высота, м	12,08
Высота подъема платформы, (м)	10,08

Горизонтальный вылет, (м)	6,4
Грузоподъемность, кг	200
Вес, кг	4800
Высота переноса над препятствием (м)	4,78
Габариты -	
Габаритная высота (м)	1,99
Габаритная длина (м)	4,35
Габаритная ширина (м)	1,5
Длина платформы (м)	1,1
Ширина платформы (м)	0,65
Производительность -	
Тип подъемного привода	Электро/Гидравлический
Скорость перемещения в сложенном положении (км/ч)	5
Скорость перемещения в разложенном положении (км/ч)	0,8
Преодолеваемый подъем (%)	25
Выравнивание рабочей платформы	Автоматическое
Силовой агрегат / Питание -	
Двигатель подъема, мощность (кВт)	5
Двигатель привода, мощность (кВт)	4
Двигатель привода	2x4 кВт
Зарядное устройство	48V/50A
Напряжение (В)	48
Сила тока (А)	50
Аккумуляторная батарея	48V /240Ah
Шасси -	
Привод	Задний привод (2x4)
Размер шин	590x0,19
Колесная база (м)	1,65
Дорожный просвет (м)	0,15
Внешний радиус разворота (м)	3,45
Диаметр колес (Ø)	590
Тип колес	литая резина
Колеса (Марки \ не марки)	Марки

КОМПЛЕКТАЦИЯ:

- Автоматическое выравнивание платформы
- Высокая/низкая скорость движения
- Указатель уровня заряда АКБ
- Пропорциональное управление
- Аварийная система спуска с высоты
- Литые колеса

КОЛЕНЧАТЫЙ ПОДЪЕМНИК AURORA ART14JE



Преимущества:

- Цилиндр выравнивания платформы отвечает за то, что бы платформа оставалась строго горизонтальной во всем диапазоне перемещения стрелы по отношению к поворотному столу.
- Привод вращения платформы представляет собой узел конических шестерён с цилиндрическим приводом для поворота платформы в диапазоне 160 градусов.
- Тяговые цепи и направляющие стрелы используются для защиты кабелей и шлангов во время движения. Тяговые цепи можно ремонтировать без демонтажа кабелей и шлангов.

Основные параметры

Двигатель	Электрический
Рабочая высота, м	16,05
Высота подъема платформы, (м)	14,05

Горизонтальный вылет, (м)	7,8
Грузоподъемность, кг	230
Вес, кг	6800
Высота переноса над препятствием (м)	7,7
Габариты -	
Габаритная высота (м)	2
Габаритная длина (м)	6,34
Габаритная ширина (м)	1,75
Длина платформы (м)	1,53
Ширина платформы (м)	0,76
Производительность -	
Тип подъемного привода	Электро/Гидравлический
Наличие/Тип аутригеров	Нет
Скорость перемещения в сложенном положении (км/ч)	5
Скорость перемещения в разложенном положении (км/ч)	0,8
Преодолеваемый подъем (%)	30
Емкость гидравлического бака (л)	30
Вращение опорной платформы/башни (град °)	355
Выравнивание рабочей платформы	Автоматическое
Силовой агрегат / Питание -	
Двигатель подъема, мощность (кВт)	5
Двигатель привода, мощность (кВт)	4
Двигатель привода	2x4 кВт
Зарядное устройство	48V/60Ah
Напряжение (В)	48
Сила тока (А)	60
Аккумуляторная батарея	48V /400Ah
Шасси -	
Привод	Задний привод (2x4)
Размер шин	250/15
Колесная база (м)	1,9
Дорожный просвет (м)	0,2
Внешний радиус разворота (м)	3,8
Тип колес	литая резина
Колеса (Марки \ не марки)	Марки

КОМПЛЕКТАЦИЯ:

- Автоматическое выравнивание платформы
- Высокая/низкая скорость движения
- Указатель уровня заряда АКБ
- Пропорциональное управление
- Аварийная система спуска с высоты
- Литые колеса

КОЛЕНЧАТЫЙ ПОДЪЕМНИК AURORA ART16J



Преимущества:

- Цилиндр выравнивания платформы отвечает за то, что бы платформа оставалась строго горизонтальной во всем диапазоне перемещения стрелы по отношению к поворотному столу.
- Привод вращения платформы представляет собой узел конических шестерён с цилиндрическим приводом для поворота платформы в диапазоне 160 градусов.
- Тяговые цепи и направляющие стрелы используются для защиты кабелей и шлангов во время движения. Тяговые цепи можно ремонтировать без демонтажа кабелей и шлангов.

Основные параметры

Двигатель	Дизельный
Рабочая высота, м	18
Высота подъема платформы, (м)	16

Горизонтальный вылет, (м)	9,55
Грузоподъемность, кг	230
Вес, кг	7800
Высота переноса над препятствием (м)	4678
Габариты -	
Габаритная высота (м)	2,4
Габаритная длина (м)	7,26
Габаритная ширина (м)	2,28
Длина платформы (м)	1,1
Ширина платформы (м)	0,65
Производительность -	
Тип подъемного привода	ДВС/Гидравлический
Скорость перемещения в сложенном положении (км/ч)	4,2
Скорость перемещения в разложенном положении (км/ч)	0,9
Вращение опорной платформы/башни (град °)	355
Выравнивание рабочей платформы	есть
Силовой агрегат / Питание -	
Емкость топливного бака (л)	100
Двигатель привода, мощность (кВт)	36,2
Двигатель привода	Yanmar 4TNV94L
Шасси -	
Привод	Полный (4x4)
Колесная база (м)	2,4
Дорожный просвет (м)	0,4
Диаметр колес (Ø)	590
Ширина шины (мм)	0,19
Тип колес	литая резина
Колеса (Марки \ не марки)	Марки

КОМПЛЕКТАЦИЯ:

- Автоматическое выравнивание платформы
- Высокая/низкая скорость движения
- Автосброс оборотов ДВС без нагрузки
- Пропорциональное управление
- Аварийная система спуска с высоты

По вопросам продаж и поддержки обращайтесь:

Алматы (7273)495-231
Ангарск (3955)60-70-56
Архангельск (8182)63-90-72
Астрахань (8512)99-46-04
Барнаул (3852)73-04-60
Белгород (4722)40-23-64
Благовещенск (4162)22-76-07
Брянск (4832)59-03-52
Владивосток (423)249-28-31
Владикавказ (8672)28-90-48
Владимир (4922)49-43-18
Волгоград (844)278-03-48
Вологда (8172)26-41-59
Воронеж (473)204-51-73
Екатеринбург (343)384-55-89

Иваново (4932)77-34-06
Ижевск (3412)26-03-58
Иркутск (395)279-98-46
Казань (843)206-01-48
Калининград (4012)72-03-81
Калуга (4842)92-23-67
Кемерово (3842)65-04-62
Киров (8332)68-02-04
Коломна (4966)23-41-49
Кострома (4942)77-07-48
Краснодар (861)203-40-90
Красноярск (391)204-63-61
Курск (4712)77-13-04
Курган (3522)50-90-47
Липецк (4742)52-20-81

Магнитогорск (3519)55-03-13
Москва (495)268-04-70
Мурманск (8152)59-64-93
Набережные Челны (8552)20-53-41
Нижегород (831)429-08-12
Новокузнецк (3843)20-46-81
Ноябрьск (3496)41-32-12
Новосибирск (383)227-86-73
Омск (3812)21-46-40
Орел (4862)44-53-42
Оренбург (3532)37-68-04
Пенза (8412)22-31-16
Петрозаводск (8142)55-98-37
Псков (8112)59-10-37
Пермь (342)205-81-47

Ростов-на-Дону (863)308-18-15
Рязань (4912)46-61-64
Самара (846)206-03-16
Санкт-Петербург (812)309-46-40
Саратов (845)249-38-78
Севастополь (8692)22-31-93
Саранск (8342)22-96-24
Симферополь (3652)67-13-56
Смоленск (4812)29-41-54
Сочи (862)225-72-31
Ставрополь (8652)20-65-13
Сургут (3462)77-98-35
Сыктывкар (8212)25-95-17
Тамбов (4752)50-40-97
Тверь (4822)63-31-35

Тольятти (8482)63-91-07
Томск (3822)98-41-53
Тула (4872)33-79-87
Тюмень (3452)66-21-18
Ульяновск (8422)24-23-59
Улан-Удэ (3012)59-97-51
Уфа (347)229-48-12
Хабаровск (4212)92-98-04
Чебоксары (8352)28-53-07
Челябинск (351)202-03-61
Череповец (8202)49-02-64
Чита (3022)38-34-83
Якутск (4112)23-90-97
Ярославль (4852)69-52-93

Россия +7(495)268-04-70

Казахстан +7(7172)727-132

Киргизия +996(312)96-26-47

эл.почта: agj@nt-rt.ru || сайт: <https://aurora-rus.nt-rt.ru/>