

Подъемники ножничные AS

Технические характеристики

По вопросам продаж и поддержки обращайтесь:

Алматы (7273)495-231
Ангарск (3955)60-70-56
Архангельск (8182)63-90-72
Астрахань (8512)99-46-04
Барнаул (3852)73-04-60
Белгород (4722)40-23-64
Благовещенск (4162)22-76-07
Брянск (4832)59-03-52
Владивосток (423)249-28-31
Владикавказ (8672)28-90-48
Владимир (4922)49-43-18
Волгоград (844)278-03-48
Вологда (8172)26-41-59
Воронеж (473)204-51-73
Екатеринбург (343)384-55-89

Иваново (4932)77-34-06
Ижевск (3412)26-03-58
Иркутск (395)279-98-46
Казань (843)206-01-48
Калининград (4012)72-03-81
Калуга (4842)92-23-67
Кемерово (3842)65-04-62
Киров (8332)68-02-04
Коломна (4966)23-41-49
Кострома (4942)77-07-48
Краснодар (861)203-40-90
Красноярск (391)204-63-61
Курск (4712)77-13-04
Курган (3522)50-90-47
Липецк (4742)52-20-81

Магнитогорск (3519)55-03-13
Москва (495)268-04-70
Мурманск (8152)59-64-93
Набережные Челны (8552)20-53-41
Нижегород (831)429-08-12
Новокузнецк (3843)20-46-81
Ноябрьск (3496)41-32-12
Новосибирск (383)227-86-73
Омск (3812)21-46-40
Орел (4862)44-53-42
Оренбург (3532)37-68-04
Пенза (8412)22-31-16
Петрозаводск (8142)55-98-37
Псков (8112)59-10-37
Пермь (342)205-81-47

Ростов-на-Дону (863)308-18-15
Рязань (4912)46-61-64
Самара (846)206-03-16
Санкт-Петербург (812)309-46-40
Саратов (845)249-38-78
Севастополь (8692)22-31-93
Саранск (8342)22-96-24
Симферополь (3652)67-13-56
Смоленск (4812)29-41-54
Сочи (862)225-72-31
Ставрополь (8652)20-65-13
Сургут (3462)77-98-35
Сыктывкар (8212)25-95-17
Тамбов (4752)50-40-97
Тверь (4822)63-31-35

Тольятти (8482)63-91-07
Томск (3822)98-41-53
Тула (4872)33-79-87
Тюмень (3452)66-21-18
Ульяновск (8422)24-23-59
Улан-Удэ (3012)59-97-51
Уфа (347)229-48-12
Хабаровск (4212)92-98-04
Чебоксары (8352)28-53-07
Челябинск (351)202-03-61
Череповец (8202)49-02-64
Чита (3022)38-34-83
Якутск (4112)23-90-97
Ярославль (4852)69-52-93

Россия +7(495)268-04-70

Казахстан +7(7172)727-132

Киргизия +996(312)96-26-47

эл.почта: agj@nt-rt.ru || сайт: <https://aurora-rus.nt-rt.ru/>

НОЖНИЧНЫЙ ПОДЪЕМНИК AURORA AS0607LI



Преимущества:

- LI-ION аккумуляторная батарея высокой плотности
- Отсутствие эффекта памяти при зарядке
- Быстрые циклы зарядки
- Минимальный эффект саморазряда при долгом простое
- Возможность передвижения на любой высоте
- Минимальный радиус поворота
- Выдвижные лотки для удобства обслуживания
- В подъемниках используются высококачественные гидравлические шланги с дополнительно усиленной внешней оболочкой
- Используется качественная электропроводка с немецкими соединителями для дополнительной защиты данного узла.
- Также используются высококачественные направляющие выдвижной платформы, для большей безопасности.
- Портативный пульт управления подъемником Delta Tech произведен мировым лидером в данной области.

- Контролер управления электро-гидравлического привода подъема и привода хода от известного американского производителя Curtis.
- Корпус выполнен из анодированного алюминия по стандартам IP65
- Возможность преодоления больших уклонов

Основные параметры	
Двигатель	Электрический
Рабочая высота, м	7,8
Высота подъема платформы, (м)	5,8
Грузоподъемность, кг	230
Вес, кг	1560
Габариты	
Габаритная длина (м)	1,84
Габаритная ширина (м)	0,76
Высота в сложенном положении (м) Перила подняты	2,18
Высота в сложенном положении (м) Перила опущены	1,84
Длина платформы (м)	1,65
Ширина платформы (м)	0,75
Выдвижная секция платформы (м)	0,9
Производительность	
Макс. количество рабочих (внутри)	2
Тип подъемного привода	Электро/Гидравлический
Грузоподъемность на дополнительном выдвигании платформы, кг	120
Наличие/Тип аутригеров	Нет
Скорость перемещения в сложенном положении (км/ч)	4

Скорость перемещения в разложенном положении (км/ч)	0,8
Преодолеваемый подъем (%)	25
Макс. рабочий уклон (Вертикальный)	1,5
Макс. рабочий уклон (Горизонтальный)	3
Время подъема (сек)	18
Время опускания (сек)	28
Силовой агрегат / Питание -	
Двигатель подъема, мощность (кВт)	3,3
Тип батареи	литий-ионный
Зарядное устройство	100-240 V AC
Напряжение (В)	24
Сила тока (А)	36
Аккумуляторная батарея	Li-ION с быстрыми циклами зарядки
Шасси -	
Привод	Передний привод (2x4)
Колесная база (м)	1,36
Дорожный просвет (м)	0,06
Внутренний радиус разворота (м)	0
Внешний радиус разворота (м)	1,55
Диаметр колес (Ø)	323
Ширина шины (мм)	100
Тип колес	литая резина
Колеса (Марки \ не марки)	не марки

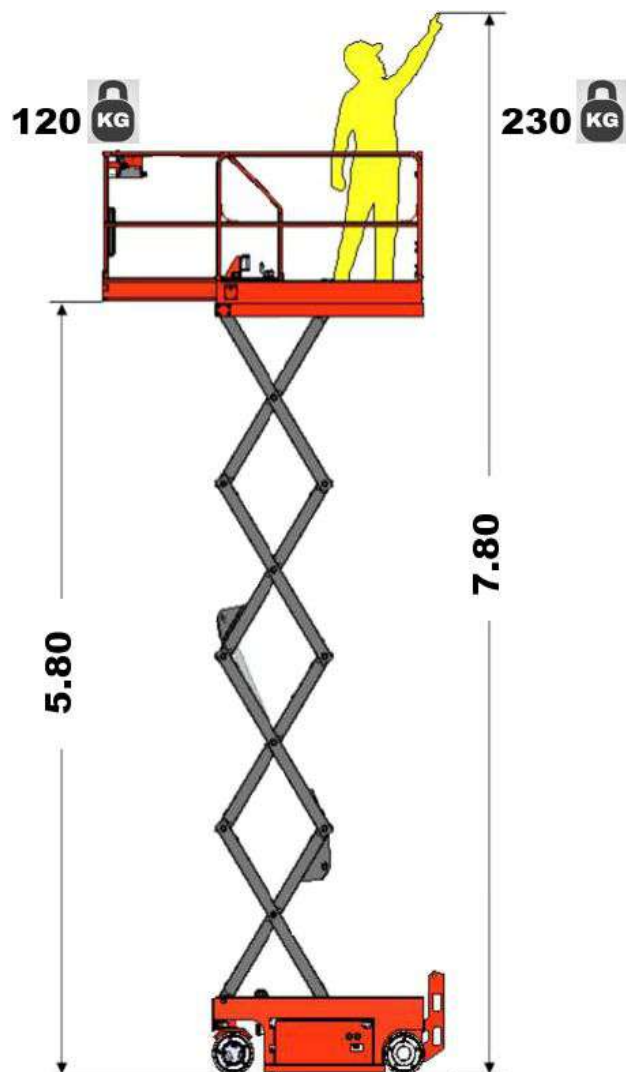
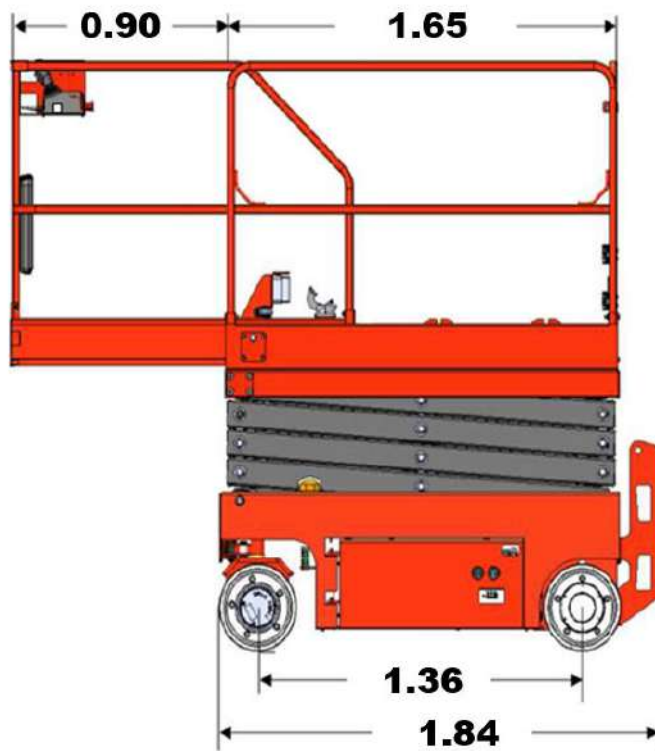
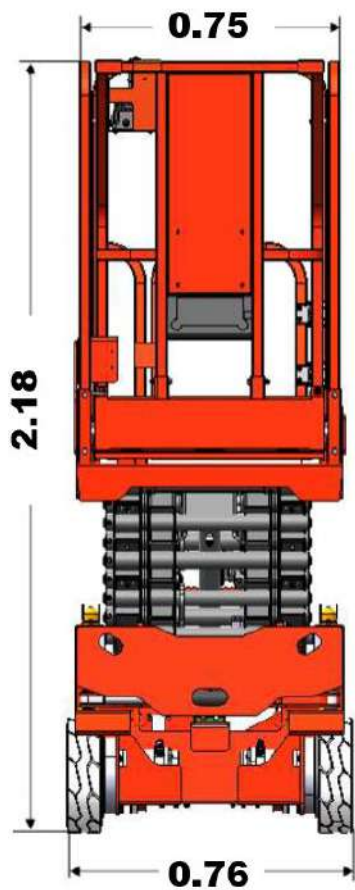
ОСНОВНЫЕ ПРЕИМУЩЕСТВА НОЖНИЧНОГО ПОДЪЕМНИКА НА ЛИТИЕВЫХ БАТАРЕЯХ:

- высокая плотность накапливаемой энергии и разрядных токов.

- минимальный саморазряд – от 10 до 20% за год, что позволяет эффективно эксплуатировать оборудование, даже в условиях долгих простоев.
- отсутствие «эффекта памяти» – возможность регулярной небольшой подзарядки. 20-25 минут заряда хватит до 2 часов работы (зависит от режима эксплуатации)
- отсутствие необходимости в полном заряде и дальнейшей полной разрядке аккумулятора после приобретения подъемника .
- широкий диапазон рабочих температур составляет– от -20 до + 55 °С.
- возможность длительного хранения в условиях, рекомендованных производителем.
- эксплуатационный ресурс достигает 10 лет.
- существенный запас рабочих циклов разряд-заряд, который составляет более 1000.(суммарная величина каждой подзарядки, по достижению 100% показателя заряда, соответствует одному циклу заряда)
- простота в уходе и использовании.

КОМПЛЕКТАЦИЯ:

- Пропорциональная система управления
 - Расширяемая платформа
 - Кнопка аварийной остановки
 - Датчик опасного наклона
 - Ручной тормоз
 - Защита от выбоин
 - Автоматическая диагностика неисправностей
 - Рычаг для фиксации платформы во время обслуживания
 - Таймер работы
 - Аварийный маяк
 - Система защиты от зажатия
 - Защита от разрыва гидролиний
-



НОЖНИЧНЫЙ ПОДЪЕМНИК AURORA AS0607W



Преимущества:

- Возможность передвижения на любой высоте
- Малый радиус поворота
- Выдвижные лотки для удобства обслуживания
- В подъемниках используются высококачественные гидравлические шланги с дополнительно усиленной внешней оболочкой
- Используется качественная электропроводка с немецкими соединителями для дополнительной защиты данного узла.
- Также используются высококачественные направляющие выдвижной платформы, для большей безопасности.
- Портативный пульт управления подъемником Delta Tech произведен мировым лидером в данной области.
- Контролер управления электро-гидравлического привода подъема и привода хода от известного американского производителя Curtis.
- Корпус выполнен из анодированного алюминия по стандартам IP65
- Возможность преодоления больших уклонов

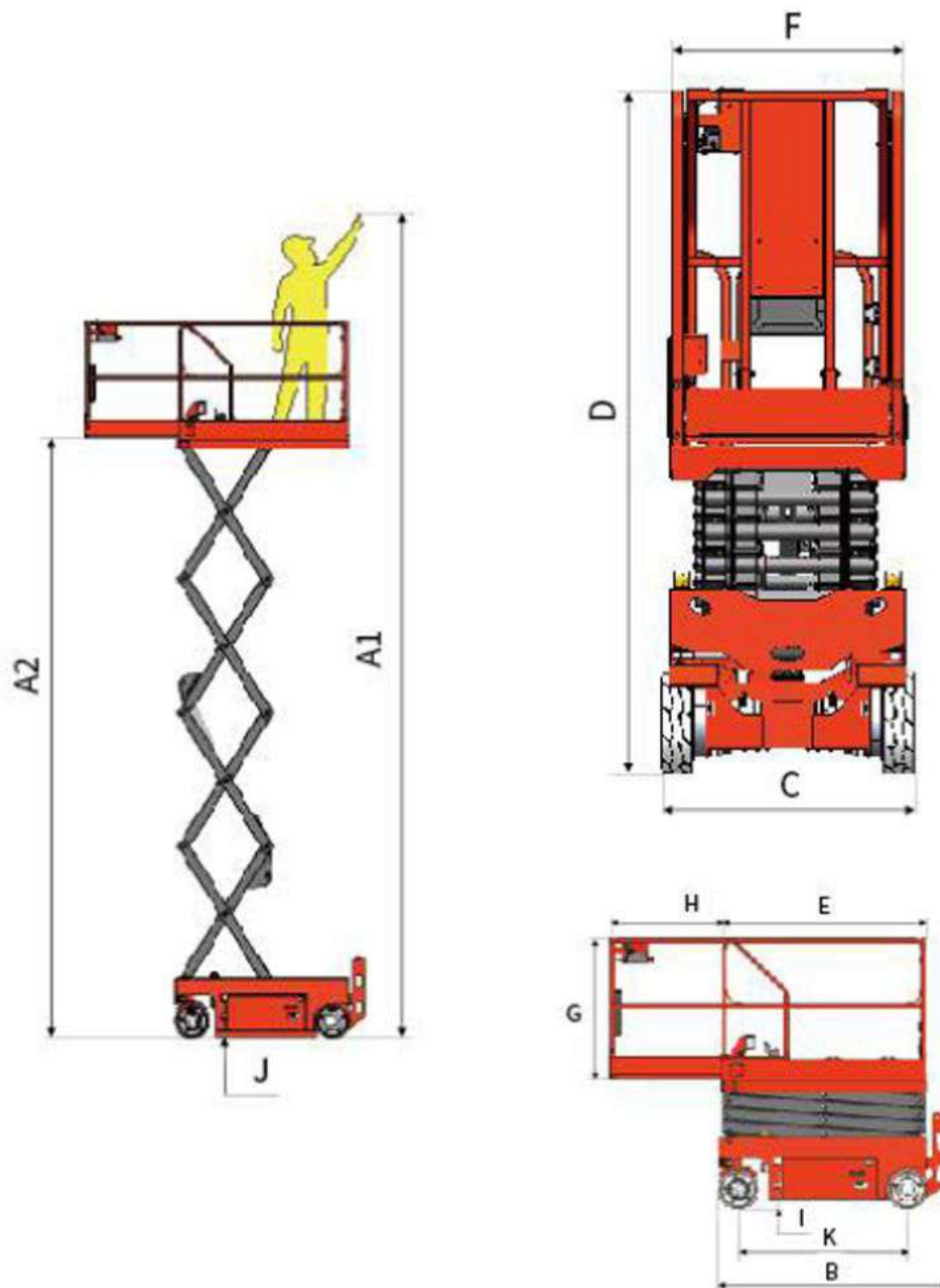
Основные параметры	
Двигатель	Электрический
Рабочая высота, м	7,8
Высота подъема платформы, (м)	5,8
Грузоподъемность, кг	230
Вес, кг	1500
Габариты	
Габаритная длина (м)	1,84
Габаритная ширина (м)	0,81
Высота в сложенном положении (м) Перила подняты	2,18
Высота в сложенном положении (м) Перила опущены	1,84
Длина платформы (м)	1,65
Ширина платформы (м)	0,76
Выдвижная секция платформы (м)	0,9
Производительность	
Макс. количество рабочих (снаружи)	1
Макс. количество рабочих (внутри)	2
Тип подъемного привода	Электро/Гидравлический
Грузоподъемность на дополнительном выдвижении платформы, кг	120
Наличие/Тип аутригеров	Нет
Скорость перемещения в сложенном положении (км/ч)	4
Скорость перемещения в разложенном положении (км/ч)	0,8

Преодолеваемый подъем (%)	25
Макс. рабочий уклон (Вертикальный)	1,5
Макс. рабочий уклон (Горизонтальный)	3
Время подъема (сек)	18
Время опускания (сек)	28
Силовой агрегат / Питание	
Двигатель подъема, мощность (кВт)	3,3
Зарядное устройство	100-240 V AC
Напряжение (В)	24
Сила тока (А)	36
Аккумуляторная батарея	6x4 V DC/200 Ah
Шасси	
Привод	Передний привод (2x4)
Колесная база (м)	1,36
Дорожный просвет (м)	15
Внешний радиус разворота (м)	1,55
Диаметр колес (Ø)	323
Ширина шины (мм)	100
Тип колес	литая резина
Колеса (Марки \ не марки)	не марки

КОМПЛЕКТАЦИЯ:

- Пропорциональная система управления
- Расширяемая платформа
- Кнопка аварийной остановки
- Датчик опасного наклона
- Ручной тормоз
- Защита от выбоин
- Автоматическая диагностика неисправностей
- Рычаг для фиксации платформы во время обслуживания
- Таймер работы

- Аварийный маяк
- Система защиты от зажатия
- Защита от разрыва гидролиний



НОЖНИЧНЫЙ ПОДЪЕМНИК AURORA AS0607WLi



Преимущества:

- LI-ION аккумуляторная батарея высокой плотности
- Отсутствие эффекта памяти при зарядке
- Быстрые циклы зарядки
- Минимальный эффект саморазряда при долгом простое
- Возможность передвижения на любой высоте
- Минимальный радиус поворота
- Выдвижные лотки для удобства обслуживания
- В подъемниках используются высококачественные гидравлические шланги с дополнительно усиленной внешней оболочкой
- Используется качественная электропроводка с немецкими соединителями для дополнительной защиты данного узла.
- Также используются высококачественные направляющие выдвижной платформы, для большей безопасности.
- Портативный пульт управления подъемником Delta Tech произведен мировым лидером в данной области.

- Контролер управления электро-гидравлического привода подъема и привода хода от известного американского производителя Curtis.
- Корпус выполнен из анодированного алюминия по стандартам IP65
- Возможность преодоления больших уклонов
- Увеличенная габаритная ширина

Основные параметры		-
Двигатель	Электрический	
Рабочая высота, м	7,8	
Высота подъема платформы, (м)	5,8	
Грузоподъемность, кг	230	
Вес, кг	1560	
Габариты		-
Габаритная длина (м)	1,84	
Габаритная ширина (м)	0,81	
Высота в сложенном положении (м) Перила подняты	2,18	
Высота в сложенном положении (м) Перила опущены	1,84	
Длина платформы (м)	1,65	
Ширина платформы (м)	0,75	
Выдвижная секция платформы (м)	0,9	
Производительность		-
Макс. количество рабочих (внутри)	2	
Тип подъемного привода	Электро/Гидравлический	
Грузоподъемность на дополнительном выдвигании платформы, кг	120	
Наличие/Тип аутригеров	Нет	
Скорость перемещения в сложенном положении (км/ч)	4	
Скорость перемещения в разложенном положении (км/ч)	0,8	
Преодолеваемый подъем (%)	25	
Макс. рабочий уклон (Вертикальный)	1,5	
Макс. рабочий уклон (Горизонтальный)	3	
Время подъема (сек)	18	
Время опускания (сек)	28	
Силовой агрегат / Питание		-
Двигатель подъема, мощность (кВт)	3,3	
Тип батареи	литий-ионный	
Зарядное устройство	100-240 V AC	
Напряжение (В)	24	
Сила тока (А)	36	

Аккумуляторная батарея	Li-ION с быстрыми циклами зарядки
Шасси	
Привод	Передний привод (2x4)
Колесная база (м)	1,36
Дорожный просвет (м)	0,06
Внутренний радиус разворота (м)	0
Внешний радиус разворота (м)	1,55
Диаметр колес (Ø)	323
Ширина шины (мм)	100
Тип колес	литая резина
Колеса (Марки \ не марки)	не марки

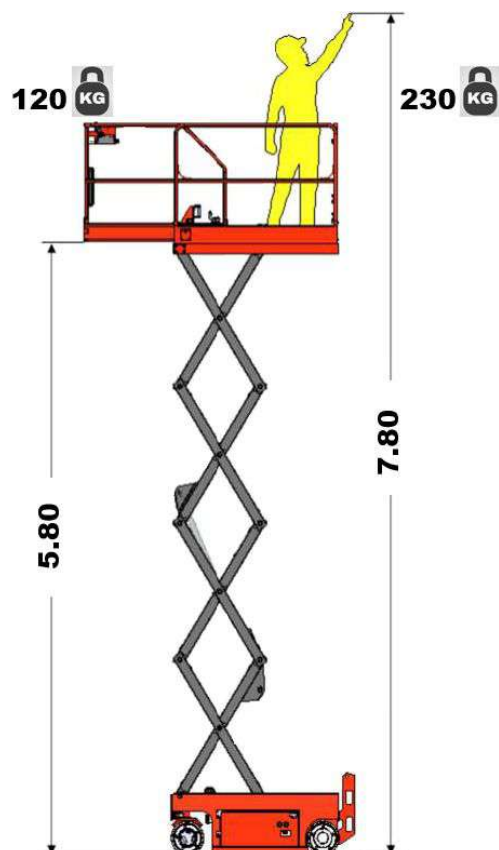
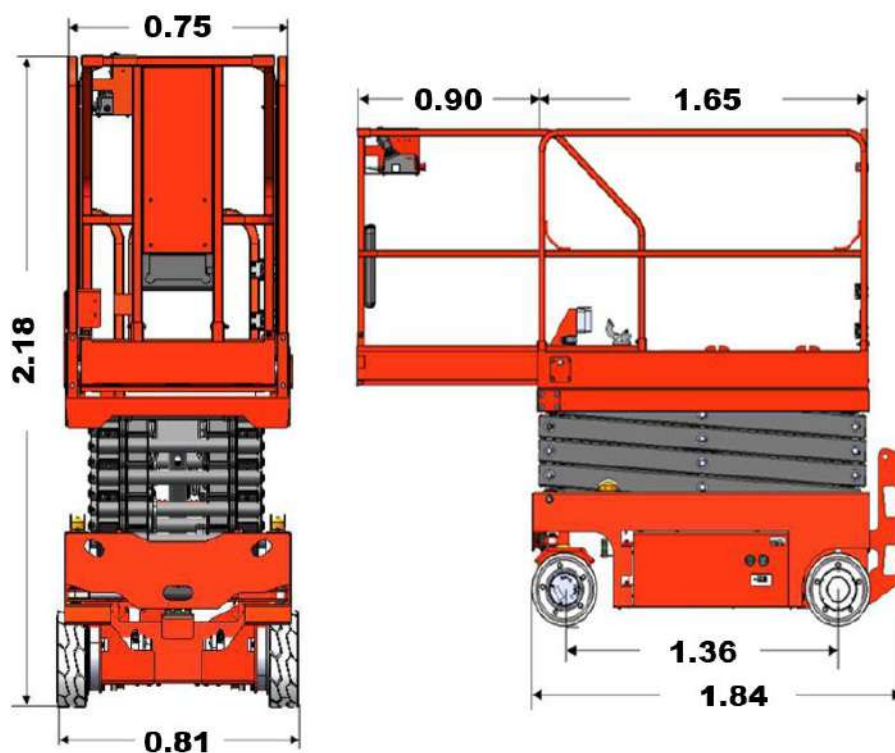
ОСНОВНЫЕ ПРЕИМУЩЕСТВА НОЖНИЧНОГО ПОДЪЕМНИКА НА ЛИТИЕВЫХ БАТАРЕЯХ:

- Модель имеет увеличенную габаритную ширину для придания большей устойчивости при проведении работ вне помещений.
- высокая плотность накапливаемой энергии и разрядных токов.
- минимальный саморазряд – от 10 до 20% за год, что позволяет эффективно эксплуатировать оборудование, даже в условиях долгих простоев.
- отсутствие «эффекта памяти» – возможность регулярной небольшой подзарядки. 20-25 минут заряда хватит до 2 часов работы (зависит от режима эксплуатации)
- отсутствие необходимости в полном заряде и дальнейшей полной разрядке аккумулятора после приобретения подъемника .
- широкий диапазон рабочих температур составляет– от -20 до + 55 °С.
- возможность длительного хранения в условиях, рекомендованных производителем.
- эксплуатационный ресурс достигает 10 лет.
- существенный запас рабочих циклов разряд-заряд, который составляет более 1000.(суммарная величина каждой подзарядки, по достижению 100% показателя заряда, соответствует одному циклу заряда)
- простота в уходе и использовании.

КОМПЛЕКТАЦИЯ:

- Пропорциональная система управления
- Расширяемая платформа
- Кнопка аварийной остановки
- Датчик опасного наклона
- Ручной тормоз
- Защита от выбоин
- Автоматическая диагностика неисправностей

- Рычаг для фиксации платформы во время обслуживания
- Таймер работы
- Аварийный маяк
- Система защиты от зажатия
- Защита от разрыва гидролиний



НОЖНИЧНЫЙ ПОДЪЕМНИК AURORA AS0608



Aurora AS0608 - надежный, мобильный и функциональный ножничный электрический подъемник для работ в помещении и на улице.

Преимущества:

- Двигатель защищен по стандарту IP54
- Привод 4x2
- Возможность движения с поднятой на максимальную высоту платформой

Основные параметры

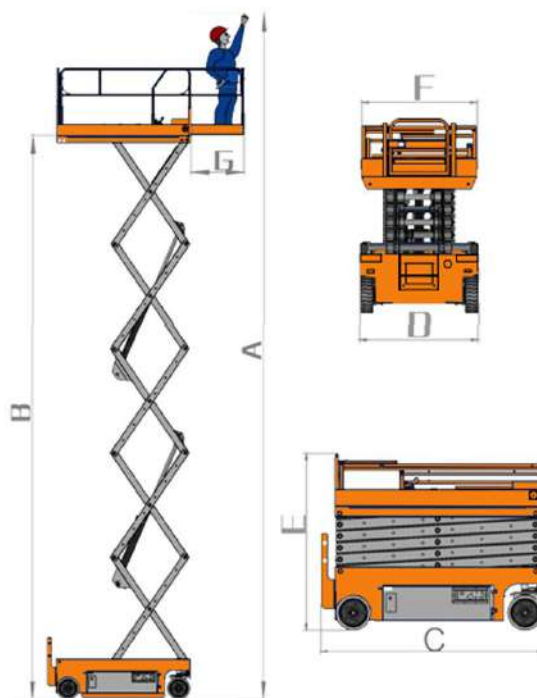
Двигатель	Электрический
Рабочая высота, м	7,8
Высота подъема платформы, (м)	5,8
Грузоподъемность, кг	230
Вес, кг	1540

Габариты

Габаритная длина (м)	1,86
Габаритная ширина (м)	0,763
Высота в сложенном положении (м) Перила подняты	2,165
Высота в сложенном положении (м) Перила опущены	1,81
Длина платформы (м)	1,67
Ширина платформы (м)	0,765
Выдвижная секция платформы (м)	0,9
Производительность -	
Тип подъемного привода	Электро/Гидравлический
Грузоподъемность на дополнительном выдвигании платформы, кг	113
Наличие/Тип аутригеров	Нет
Скорость перемещения в сложенном положении (км/ч)	3
Скорость перемещения в разложенном положении (км/ч)	0,8
Преодолеваемый подъем (%)	25
Макс. рабочий уклон (Вертикальный)	1,5
Макс. рабочий уклон (Горизонтальный)	3
Емкость гидравлического бака (л)	8
Время подъема (сек)	25
Время опускания (сек)	20
Силовой агрегат / Питание -	
Двигатель подъема, мощность (кВт)	4,5
Двигатель подъема (Тип)	24V/4.5Kw
Двигатель привода, мощность (кВт)	3,3
Двигатель привода	24V/3,3kW
Зарядное устройство	24V /30A
Напряжение (В)	24
Сила тока (А)	30
Аккумуляторная батарея	4 * 6V/210Ah
Шасси -	
Привод	Передний привод (2x4)
Рулевое управление	2 передних колеса (2WS)
Колесная база (м)	1,355
Дорожный просвет (м)	0,2
Внутренний радиус разворота (м)	0
Внешний радиус разворота (м)	1,64
Диаметр колес (Ø)	305
Ширина шины (мм)	100
Тип колес	литая резина
Колеса (Марки \ не марки)	не марки

КОМПЛЕКТАЦИЯ:

- Пропорциональное управление
- Самоблокирующаяся дверца на платформе
- Выдвижная секция платформы
- Шины, не оставляющие черных следов
- Автоматическая тормозная система
- Система аварийного опускания
- Кнопка аварийного останова
- Система защиты маслопроводов от разрыва
- Система диагностики неисправностей
- Система защиты от опрокидывания
- Звуковой сигнал
- Счетчик моточасов
- Предохранительная стойка для технического обслуживания
- Стандартные транспортировочные пазы для вилочного погрузчика
- Система защиты при зарядке
- Проблесковый маячок
- Складное ограждение платформы
- Автоматическая защита от выбоин



НОЖНИЧНЫЙ ПОДЪЕМНИК AURORA AS0808



Ножничные электрические подъемники R - серии

Способны поднимать 2 работников с инвентарем. Оснащены расширяемой платформой и складываемыми перилами для удобной транспортировки.

Верхний пульт управления позволяет передвигаться в поднятом положении. Большая вместительность платформы снижает требуемое для работы количество спусков и подъемов, что повышает производительность процесса и срок службы аккумуляторов.

Нижний пульт оснащен переключателем выбора пульта для управления подъемом и передвижением.

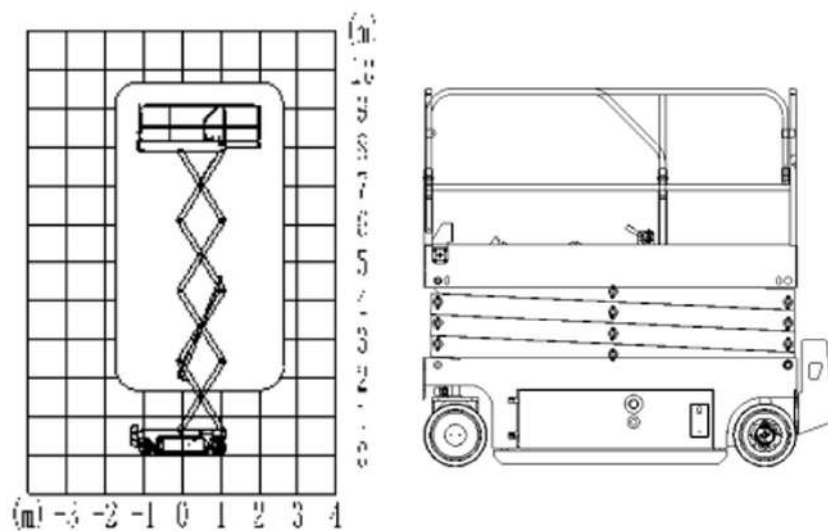
Двухсторонние выдвижные платформы для аккумуляторного и двигательного отсеков упрощают обслуживание. Они оснащены запирающимися на ключ замками, что позволяет оставлять технику без присмотра на рабочей площадке.

Универсальное программируемое зарядное устройство позволяет использовать разные типы аккумуляторов.

Основные параметры		-
Двигатель	Электрический	
Рабочая высота, м	10,1	
Высота подъема платформы, (м)	8,1	
Грузоподъемность, кг	230	
Вес, кг	2035	
Габариты		-
Габаритная длина (м)	2,35	
Габаритная ширина (м)	0,82	
Высота в сложенном положении (м) Перила подняты	2,38	
Высота в сложенном положении (м) Перила опущены	1,91	
Длина платформы (м)	2,26	
Ширина платформы (м)	0,82	
Выдвижная секция платформы (м)	0,9	
Производительность		-
Грузоподъемность на дополнительном выдвижении платформы, кг	120	
Наличие/Тип ауригеров	Нет	
Скорость перемещения в сложенном положении (км/ч)	3,2	
Скорость перемещения в разложенном положении (км/ч)	0,8	
Преодолеваемый подъем (%)	25	
Макс. рабочий уклон (Вертикальный)	1,5	
Макс. рабочий уклон (Горизонтальный)	3	
Силовой агрегат / Питание		-
Двигатель подъема, мощность (кВт)	3,3	
Зарядное устройство	24V /30A	
Напряжение (В)	24	
Сила тока (А)	30	
Аккумуляторная батарея	4×6 V/240 Ah	
Шасси		-
Привод	Передний привод (2x4)	
Рулевое управление	2 передних колеса (2WS)	
Дорожный просвет (м)	0,2	
Диаметр колес (∅)	381	
Ширина шины (мм)	127	
Тип колес	литая резина	
Колеса (Марки \ не марки)	не марки	

ОСОБЕННОСТИ:

- Выдвижные поддоны с каждой стороны упрощают техническое обслуживание аккумуляторного и гидравлического отсека.
- Датчик моточасов.
- Дисплей с индикацией и состояния подъемника и функцией самодиагностики
- Манометр на гидравлической системе
- Малый радиус разворота за счет большого выворота колес
- Немаркие колеса
- Системы безопасности:
 - Система защиты от ям и выбоин
 - Датчик наклона
 - Система защиты от перегрузки
 - Система плавного хода при поднятой платформе обеспечивает дополнительную безопасность для оператора
 - Система аварийного спуска при обесточивании машины
- Боковые молдинги для защиты лакокрасочного покрытия подъемника контакте с наружными препятствиями
- Система ручного аварийного растормаживания



НОЖНИЧНЫЙ ПОДЪЕМНИК AURORA AS0812



Преимущества:

- Возможность передвижения на любой высоте
- Малый радиус поворота
- Выдвижные лотки для удобства обслуживания
- В подъемниках используются высококачественные гидравлические шланги с дополнительно усиленной внешней оболочкой
- Используется качественная электропроводка с немецкими соединителями для дополнительной защиты данного узла.
- Также используются высококачественные направляющие выдвижной платформы, для большей безопасности.
- Портативный пульт управления подъемником Delta Tech произведен мировым лидером в данной области.
- Контролер управления электро-гидравлического привода подъема и привода хода от известного американского производителя Curtis.
- Корпус выполнен из анодированного алюминия по стандартам IP65
- Возможность преодоления больших уклонов

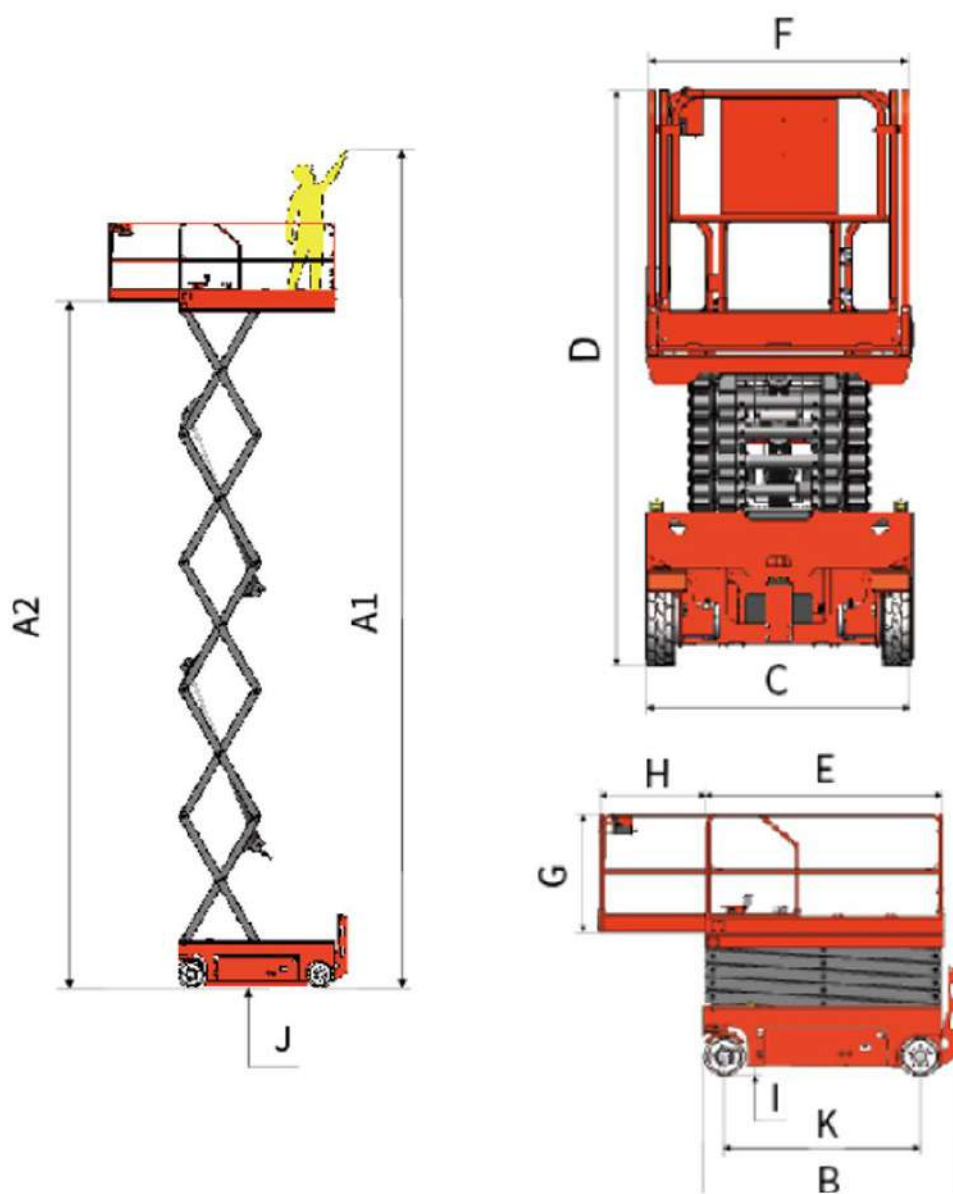
Основные параметры	
Двигатель	Электрический
Рабочая высота, м	10
Высота подъема платформы, (м)	8
Грузоподъемность, кг	450
Вес, кг	2640
Габариты	
Габаритная длина (м)	2,4
Габаритная ширина (м)	1,15
Высота в сложенном положении (м) Перила подняты	2,3
Высота в сложенном положении (м) Перила опущены	1,71
Длина платформы (м)	2,25
Ширина платформы (м)	1,15
Выдвижная секция платформы (м)	1
Производительность	
Макс. количество рабочих (снаружи)	1
Макс. количество рабочих (внутри)	2
Тип подъемного привода	Электро/Гидравлический
Грузоподъемность на дополнительном выдвижении платформы, кг	120
Наличие/Тип аутригеров	Нет
Скорость перемещения в сложенном положении (км/ч)	3,2
Скорость перемещения в разложенном положении (км/ч)	0,8

Преодолеваемый подъем (%)	30
Макс. рабочий уклон (Вертикальный)	1,5
Макс. рабочий уклон (Горизонтальный)	3
Время подъема (сек)	32
Время опускания (сек)	35
Силовой агрегат / Питание -	
Двигатель подъема, мощность (кВт)	3,3
Двигатель привода, мощность (кВт)	3,3
Тип батареи	AGM
Зарядное устройство	100-240 V AC
Напряжение (В)	24
Сила тока (А)	36
Аккумуляторная батарея	6x4 V DC/200 Ah
Шасси -	
Привод	Передний привод (2x4)
Колесная база (м)	1,85
Дорожный просвет (м)	0,2
Внутренний радиус разворота (м)	0
Внешний радиус разворота (м)	2,2
Диаметр колес (Ø)	381
Ширина шины (мм)	129
Тип колес	литая резина
Колеса (Марки \ не марки)	не марки

КОМПЛЕКТАЦИЯ:

- Пропорциональная система управления
- Расширяемая платформа
- Кнопка аварийной остановки

- Датчик опасного наклона
- Ручной тормоз
- Защита от выбоин
- Автоматическая диагностика неисправностей
- Рычаг для фиксации платформы во время обслуживания
- Таймер работы
- Аварийный маяк
- Система защиты от зажатия
- Защита от разрыва гидролиний



НОЖНИЧНЫЙ ПОДЪЕМНИК AURORA AS0812LI



Преимущества:

- LI-ION аккумуляторная батарея высокой плотности
- Отсутствие эффекта памяти при зарядке
- Быстрые циклы зарядки
- Минимальный эффект саморазряда при долгом простое
- Возможность передвижения на любой высоте
- Минимальный радиус поворота
- Выдвижные лотки для удобства обслуживания
- В подъемниках используются высококачественные гидравлические шланги с дополнительно усиленной внешней оболочкой
- Используется качественная электропроводка с немецкими соединителями для дополнительной защиты данного узла.
- Также используются высококачественные направляющие выдвижной платформы, для большей безопасности.
- Портативный пульт управления подъемником Delta Tech произведен мировым лидером в данной области.

- Контролер управления электро-гидравлического привода подъема и привода хода от известного американского производителя Curtis.
- Корпус выполнен из анодированного алюминия по стандартам IP65
- Возможность преодоления больших уклонов

Основные параметры	
Двигатель	Электрический
Рабочая высота, м	10
Высота подъема платформы, (м)	8
Грузоподъемность, кг	450
Вес, кг	2640
Габариты	
Габаритная длина (м)	2,4
Габаритная ширина (м)	1,15
Высота в сложенном положении (м) Перила подняты	2,3
Высота в сложенном положении (м) Перила опущены	1,71
Длина платформы (м)	2,25
Ширина платформы (м)	1,15
Выдвижная секция платформы (м)	1
Производительность	
Макс. количество рабочих (снаружи)	1
Макс. количество рабочих (внутри)	2
Тип подъемного привода	Электро/Гидравлический
Грузоподъемность на дополнительном выдвижении платформы, кг	120
Наличие/Тип аутригеров	Нет
Скорость перемещения в сложенном	

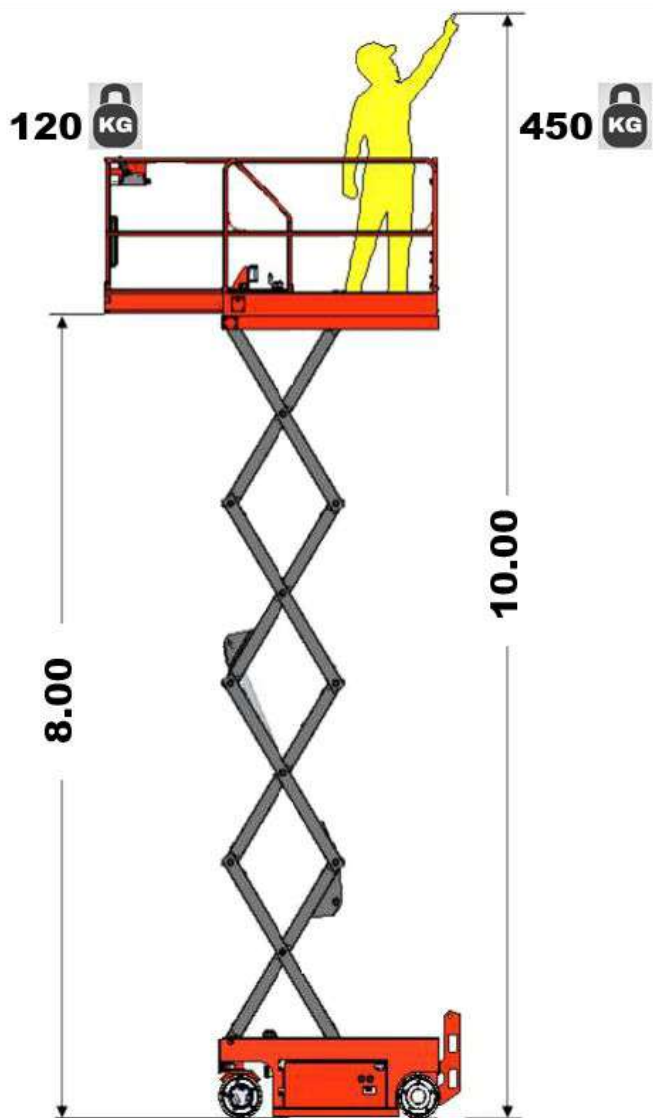
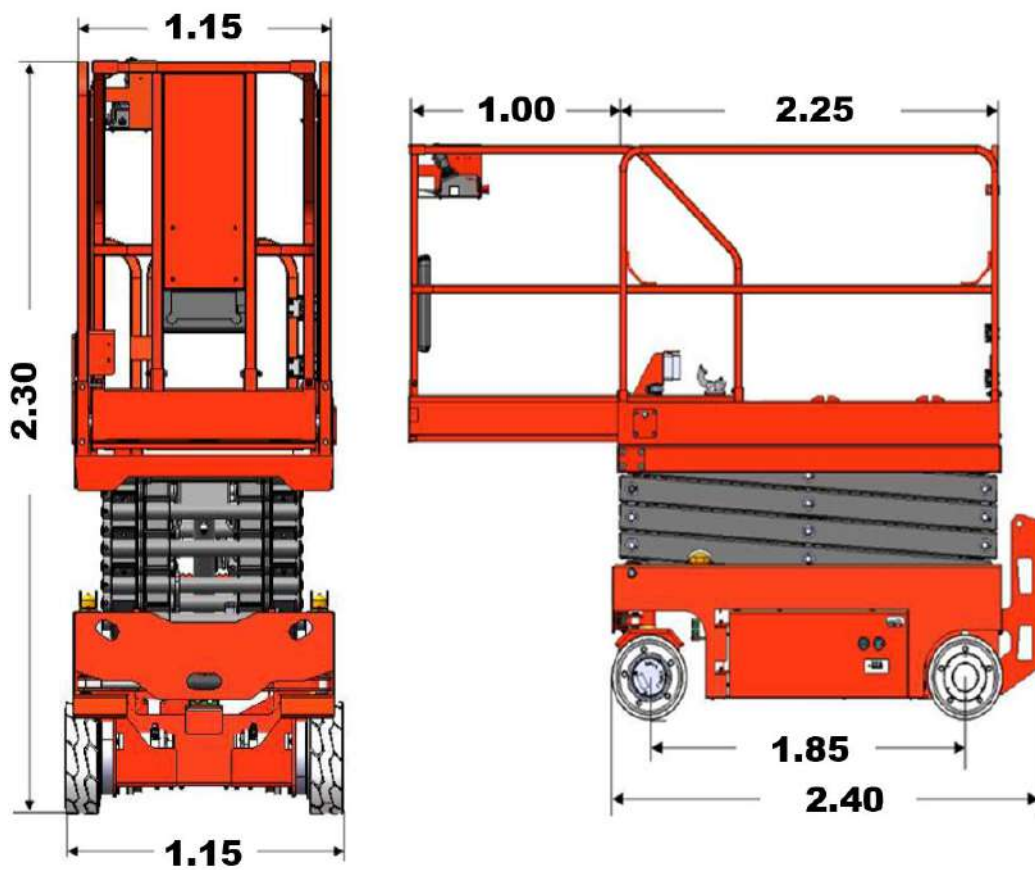
положении (км/ч)	3,2
Скорость перемещения в разложенном положении (км/ч)	0,8
Преодолеваемый подъем (%)	30
Макс. рабочий уклон (Вертикальный)	1,5
Макс. рабочий уклон (Горизонтальный)	3
Время подъема (сек)	32
Время опускания (сек)	35
Силовой агрегат / Питание	
Двигатель подъема, мощность (кВт)	3,3
Двигатель привода, мощность (кВт)	3,3
Тип батареи	литий-ионный
Зарядное устройство	100-240 V AC
Напряжение (В)	24
Сила тока (А)	36
Аккумуляторная батарея	LI-ION с быстрыми циклами заряда
Шасси	
Привод	Передний привод (2x4)
Колесная база (м)	1,85
Дорожный просвет (м)	0,095
Внутренний радиус разворота (м)	0
Внешний радиус разворота (м)	2,2
Диаметр колес (Ø)	381
Ширина шины (мм)	129
Тип колес	литая резина
Колеса (Марки \ не марки)	не марки

ОСНОВНЫЕ ПРЕИМУЩЕСТВА НОЖНИЧНОЙ ОТПОДЪЕМНИКА НА ЛИТИЕВЫХ БАТАРЕЯХ:

высокая плотность накапливаемой энергии и разрядных токов.
минимальный саморазряд – от 10 до 20% за год, что позволяет эффективно эксплуатировать оборудование, даже в условиях долгих простоев.
отсутствие «эффекта памяти» – возможность регулярной небольшой подзарядки. 20-25 минут заряда хватит до 2 часов работы (зависит от режима эксплуатации)
отсутствие необходимости в полном заряде и дальнейшей полной разрядке аккумулятора после приобретения подъемника .
широкий диапазон рабочих температур составляет– от -20 до + 55 °С.
возможность длительного хранения в условиях, рекомендованных производителем.
эксплуатационный ресурс достигает 10 лет.
существенный запас рабочих циклов разряд-заряд, который составляет более 1000.(суммарная величина каждой подзарядки, по достижению 100% показателя заряда, соответствует одному циклу заряда)
простота в уходе и использовании.

КОМПЛЕКТАЦИЯ:

Пропорциональная система управления
Расширяемая платформа
Кнопка аварийной остановки
Датчик опасного наклона
Ручной тормоз
Защита от выбоин
Автоматическая диагностика неисправностей
Рычаг для фиксации платформы во время обслуживания
Таймер работы
Аварийный маяк
Система защиты от зажатия
Защита от разрыва гидролиний



НОЖНИЧНЫЙ ПОДЪЕМНИК AURORA AS1012



Ножничные электрические подъемники R - серии

Способны поднимать 2 работников с инвентарем. Оснащены расширяемой платформой и складываемыми перилами для удобной транспортировки.

Верхний пульт управления позволяет передвигаться в поднятом положении. Большая вместительность платформы снижает требуемое для работы количество спусков и подъемов, что повышает производительность процесса и срок службы аккумуляторов.

Нижний пульт оснащен переключателем выбора пульта для управления подъемом и передвижением.

Двухсторонние выдвижные платформы для аккумуляторного и двигательного отсеков упрощают обслуживание. Они оснащены запирающимися на ключ замками, что позволяет оставлять технику без присмотра на рабочей площадке.

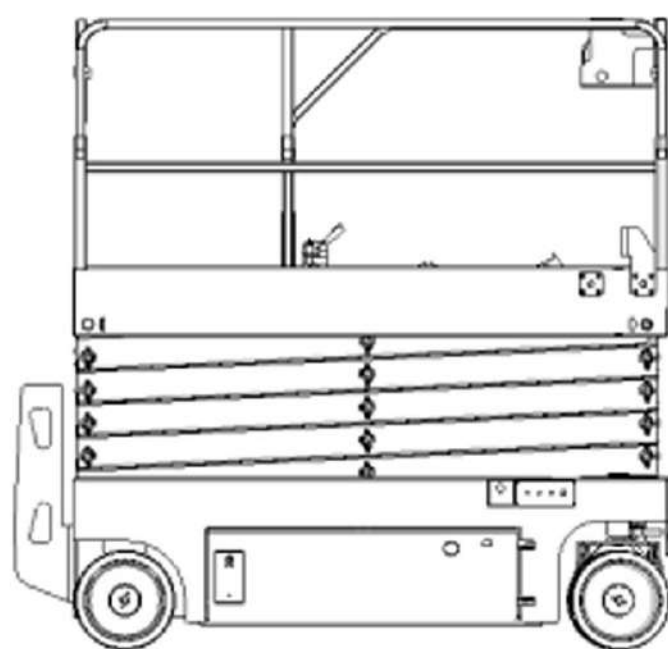
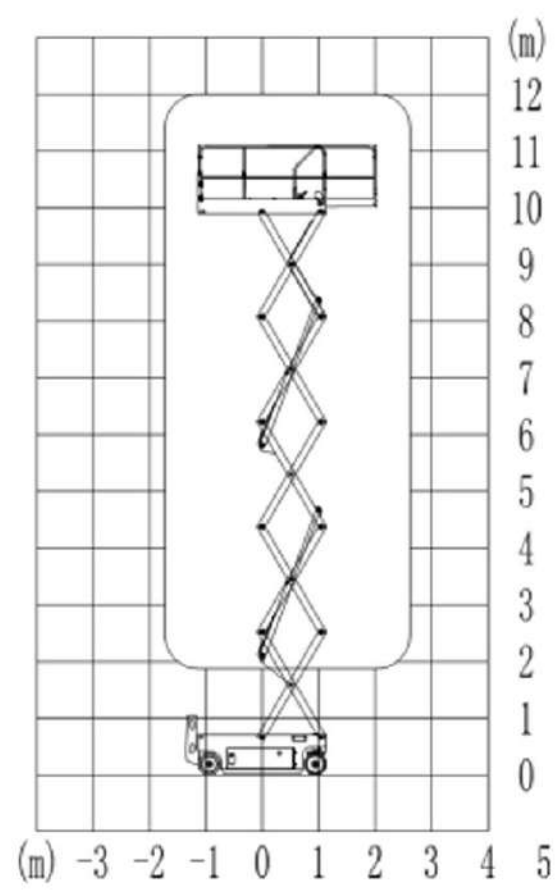
Универсальное программируемое зарядное устройство позволяет использовать разные типы аккумуляторов.

Основные параметры	
Двигатель	Электрический
Рабочая высота, м	12
Высота подъема платформы, (м)	10
Грузоподъемность, кг	320
Вес, кг	2640
Габариты	
Габаритная длина (м)	2,45
Габаритная ширина (м)	1,15
Высота в сложенном положении (м) Перила подняты	2,5
Высота в сложенном положении (м) Перила опущены	1,85
Длина платформы (м)	2,26
Ширина платформы (м)	1,15
Выдвижная секция платформы (м)	0,9
Производительность	
Макс. количество рабочих (снаружи)	2
Макс. количество рабочих (внутри)	2
Грузоподъемность на дополнительном выдвижении платформы, кг	120
Наличие/Тип аутригеров	Нет
Скорость перемещения в сложенном положении (км/ч)	3,2
Скорость перемещения в разложенном положении (км/ч)	0,8
Преодолеваемый подъем (%)	25
Макс. рабочий уклон (Вертикальный)	1,5

Макс. рабочий уклон (Горизонтальный)	3
Силовой агрегат / Питание -	
Двигатель подъема, мощность (кВт)	3,3
Зарядное устройство	24V /30A
Напряжение (В)	24
Сила тока (А)	30
Аккумуляторная батарея	4×12 V/150 Ah
Шасси -	
Привод	Передний привод (2x4)
Дорожный просвет (м)	0,2
Диаметр колес (Ø)	381
Ширина шины (мм)	127
Тип колес	литая резина
Колеса (Маркие \ не маркие)	не маркие

ОСОБЕННОСТИ:

- Выдвижные поддоны с каждой стороны упрощают техническое обслуживание аккумуляторного и гидравлического отсека.
- Датчик моточасов.
- Дисплей с индикацией и состояния подъемника и функцией самодиагностики
- Манометр на гидравлической системе
- Малый радиус разворота за счет большого выворота колес
- Немаркие колеса
- Системы безопасности:
- Система защиты от ям и выбоин
- Датчик наклона
- Система защиты от перегрузки
- Система плавного хода при поднятой платформе обеспечивает дополнительную безопасность для оператора
- Система аварийного спуска при обесточивании машины
- Боковые молдинги для защиты лакокрасочного покрытия подъемника контакте с наружными препятствиями
- Система ручного аварийного растормаживания



НОЖНИЧНЫЙ ПОДЪЕМНИК AURORA AS1012LI



Преимущества:

- LI-ION аккумуляторная батарея высокой плотности
- Отсутствие эффекта памяти при зарядке
- Быстрые циклы зарядки
- Минимальный эффект саморазряда при долгом простое
- Возможность передвижения на любой высоте
- Минимальный радиус поворота
- Выдвижные лотки для удобства обслуживания
- В подъемниках используются высококачественные гидравлические шланги с дополнительно усиленной внешней оболочкой
- Используется качественная электропроводка с немецкими соединителями для дополнительной защиты данного узла.
- Также используются высококачественные направляющие выдвижной платформы, для большей безопасности.
- Портативный пульт управления подъемником Delta Tech произведен мировым лидером в данной области.

- Контролер управления электро-гидравлического привода подъема и привода хода от известного американского производителя Curtis.
- Корпус выполнен из анодированного алюминия по стандартам IP65
- Возможность преодоления больших уклонов

Основные параметры	
Двигатель	Электрический
Рабочая высота, м	12
Высота подъема платформы, (м)	10
Грузоподъемность, кг	320
Вес, кг	2820
Габариты	
Габаритная длина (м)	2,4
Габаритная ширина (м)	1,15
Высота в сложенном положении (м) Перила подняты	2,46
Высота в сложенном положении (м) Перила опущены	1,84
Длина платформы (м)	2,25
Ширина платформы (м)	1,15
Выдвижная секция платформы (м)	1
Производительность	
Макс. количество рабочих (внутри)	2
Тип подъемного привода	Электро/Гидравлический
Грузоподъемность на дополнительном выдвигании платформы, кг	120
Наличие/Тип аутригеров	Нет
Скорость перемещения в сложенном положении (км/ч)	3,2

Скорость перемещения в разложенном положении (км/ч)	0,8
Преодолеваемый подъем (%)	25
Макс. рабочий уклон (Вертикальный)	1,5
Макс. рабочий уклон (Горизонтальный)	3
Силовой агрегат / Питание -	
Двигатель подъема, мощность (кВт)	3,3
Двигатель привода, мощность (кВт)	3,3
Тип батареи	литий-ионный
Зарядное устройство	100-240 V AC
Напряжение (В)	24
Сила тока (А)	36
Аккумуляторная батарея	LI-ION с быстрыми циклами заряда
Шасси -	
Привод	Передний привод (2x4)
Колесная база (м)	1,85
Дорожный просвет (м)	0,095
Внутренний радиус разворота (м)	0
Внешний радиус разворота (м)	2,2
Диаметр колес (Ø)	381
Ширина шины (мм)	129
Тип колес	литая резина
Колеса (Марки \ не марки)	не марки

ОСНОВНЫЕ ПРЕИМУЩЕСТВА НОЖНИЧНОГО ПОДЪЕМНИКА НА ЛИТИЕВЫХ БАТАРЕЯХ:

высокая плотность накапливаемой энергии и разрядных токов.
 минимальный саморазряд – от 10 до 20% за год, что позволяет эффективно эксплуатировать оборудование, даже в условиях долгих простоев.

отсутствие «эффекта памяти» – возможность регулярной небольшой подзарядки. 20-25 минут заряда хватит до 2 часов работы (зависит от режима эксплуатации)

отсутствие необходимости в полном заряде и дальнейшей полной разрядке аккумулятора после приобретения подъемника .

широкий диапазон рабочих температур составляет– от -20 до + 55 °С.

возможность длительного хранения в условиях, рекомендованных производителем.

эксплуатационный ресурс достигает 10 лет.

существенный запас рабочих циклов разряд-заряд, который составляет более 1000.(суммарная величина каждой подзарядки, по достижению 100% показателя заряда, соответствует одному циклу заряда)

простота в уходе и использовании.

КОМПЛЕКТАЦИЯ:

Пропорциональная система управления

Расширяемая платформа

Кнопка аварийной остановки

Датчик опасного наклона

Ручной тормоз

Защита от выбоин

Автоматическая диагностика неисправностей

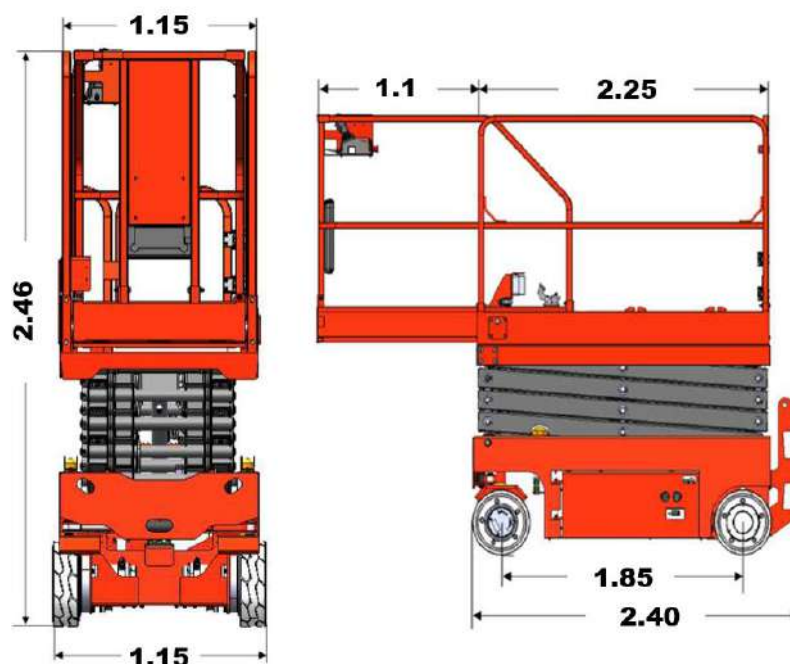
Рычаг для фиксации платформы во время обслуживания

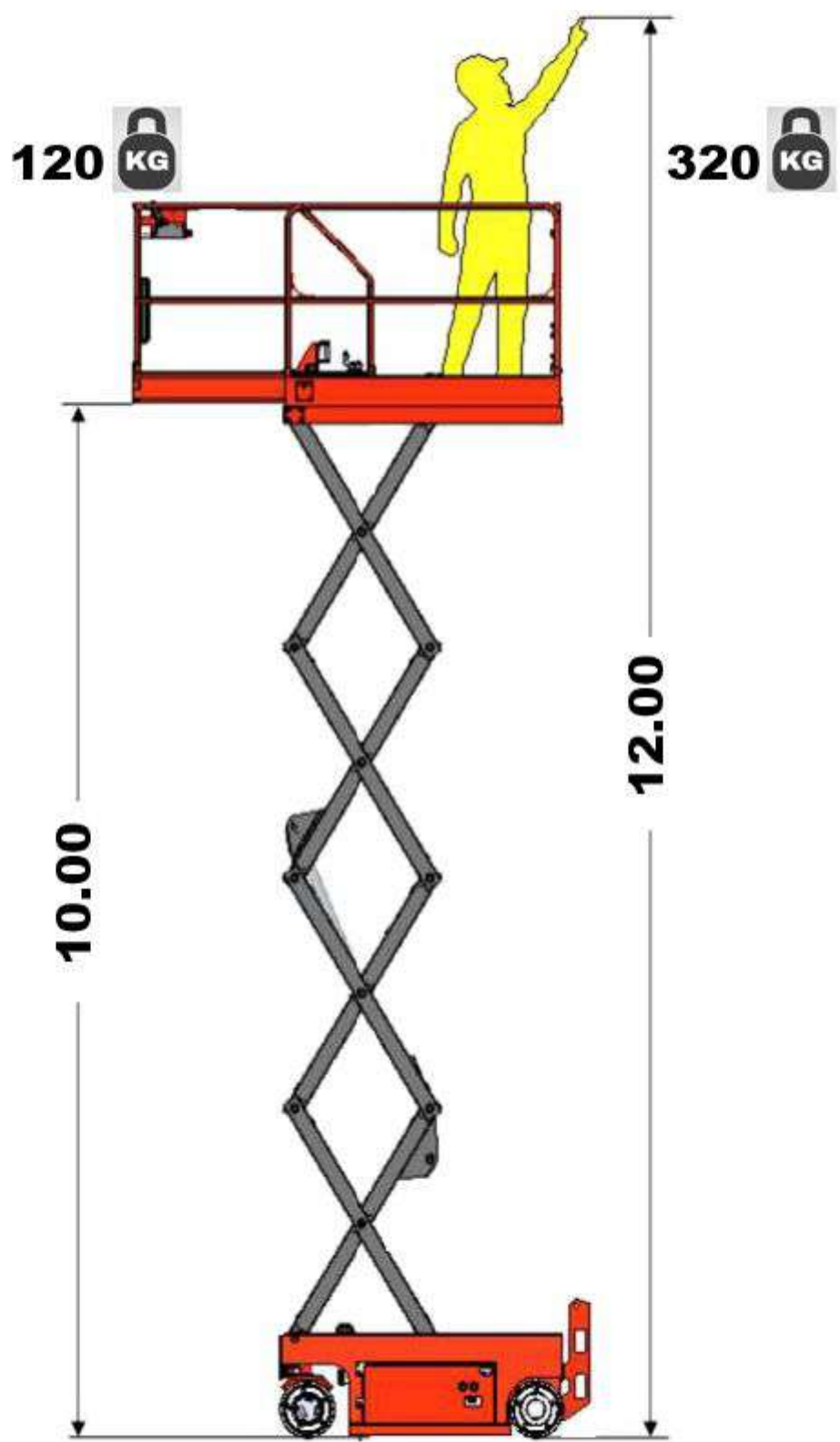
Таймер работы

Аварийный маяк

Система защиты от зажатия

Защита от разрыва гидрوليний





НОЖНИЧНЫЙ ПОДЪЕМНИК AURORA AS1212



Ножничные электрические подъемники R - серии

Способны поднимать 2 работников с инвентарем. Оснащены расширяемой платформой и складываемыми перилами для удобной транспортировки.

Верхний пульт управления позволяет передвигаться в поднятом положении. Большая вместительность платформы снижает требуемое для работы количество спусков и подъемов, что повышает производительность процесса и срок службы аккумуляторов.

Нижний пульт оснащен переключателем выбора пульта для управления подъемом и передвижением.

Двухсторонние выдвижные платформы для аккумуляторного и двигательного отсеков упрощают обслуживание. Они оснащены запирающимися на ключ замками, что позволяет оставлять технику без присмотра на рабочей площадке.

Универсальное программируемое зарядное устройство позволяет использовать разные типы аккумуляторов.

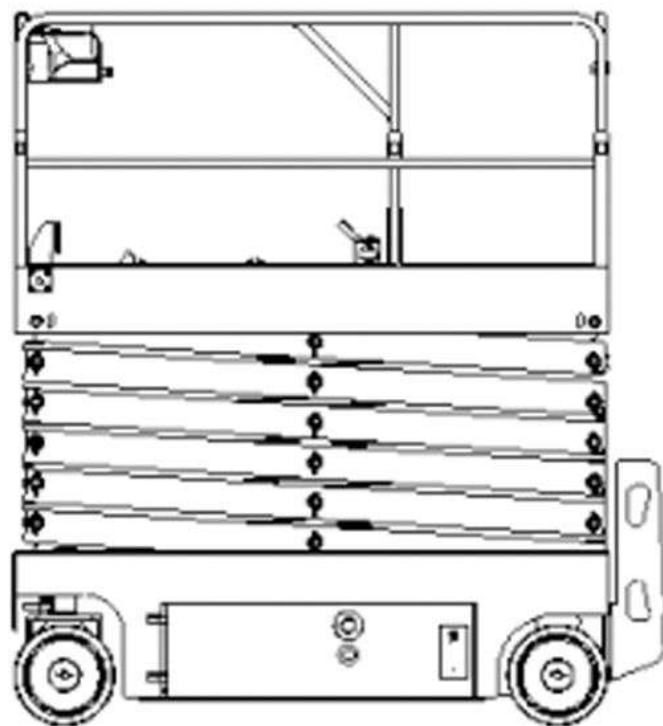
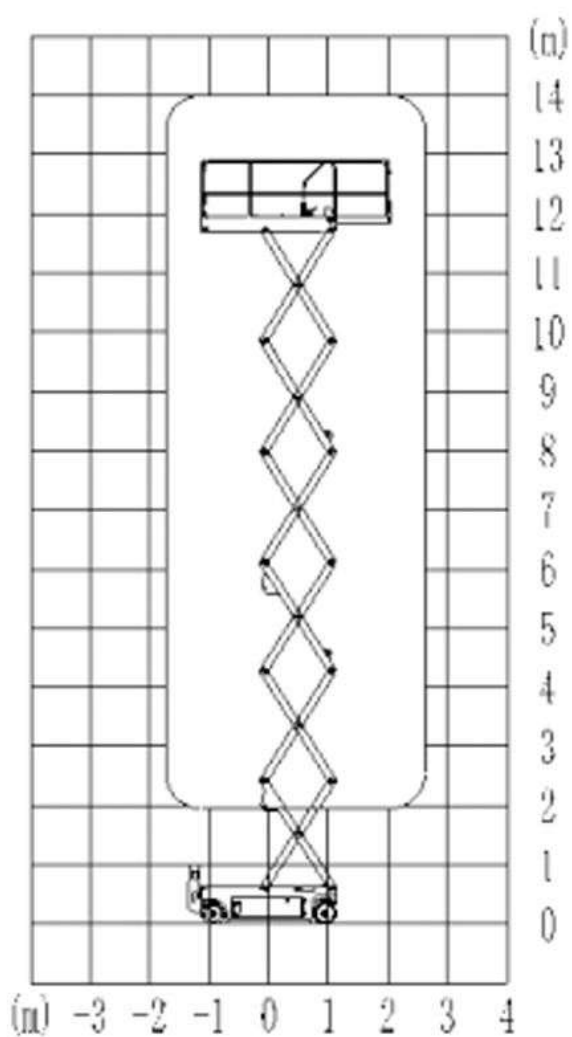
Основные параметры	
Двигатель	Электрический
Рабочая высота, м	14
Высота подъема платформы, (м)	12
Грузоподъемность, кг	320
Вес, кг	2800
Габариты	
Габаритная длина (м)	2,45
Габаритная ширина (м)	1,15
Высота в сложенном положении (м) Перила подняты	2,63
Высота в сложенном положении (м) Перила опущены	1,98
Длина платформы (м)	2,26
Ширина платформы (м)	1,15
Выдвижная секция платформы (м)	0,9
Производительность	
Тип подъемного привода	Электро/Гидравлический
Грузоподъемность на дополнительном выдвигении платформы, кг	120
Наличие/Тип аутригеров	Нет
Скорость перемещения в сложенном положении (км/ч)	3,2
Скорость перемещения в разложенном положении (км/ч)	0,8
Преодолеваемый подъем (%)	25
Макс. рабочий уклон (Вертикальный)	1,5

Макс. рабочий уклон (Горизонтальный)	3
Силовой агрегат / Питание	
Двигатель подъема, мощность (кВт)	3,3
Двигатель подъема (Тип)	24 V 3,3 kWt
Зарядное устройство	24V /30A
Напряжение (В)	24
Сила тока (А)	30
Аккумуляторная батарея	4×12 V/150 Ah
Шасси	
Привод	Передний привод (2x4)
Дорожный просвет (м)	0,2
Внутренний радиус разворота (м)	0,1
Внешний радиус разворота (м)	2,2
Диаметр колес (Ø)	381
Ширина шины (мм)	127
Тип колес	литая резина
Колеса (Марки \ не марки)	не марки

ОСОБЕННОСТИ:

- Выдвижные поддоны с каждой стороны упрощают техническое обслуживание аккумуляторного и гидравлического отсека.
- Датчик моточасов.
- Дисплей с индикацией и состояния подъемника и функцией самодиагностики
- Манометр на гидравлической системе
- Малый радиус разворота за счет большого выворота колес
- Немаркированные колеса
- Системы безопасности:
- Система защиты от ям и выбоин
- Датчик наклона
- Система защиты от перегрузки
- Система плавного хода при поднятой платформе обеспечивает дополнительную безопасность для оператора

- Система аварийного спуска при обесточивании машины
- Боковые молдинги для защиты лакокрасочного покрытия подъемника контакте с наружными препятствиями
- Система ручного аварийного растормаживания



НОЖНИЧНЫЙ ПОДЪЕМНИК AURORA AS1212LI



Преимущества:

- LI-ION аккумуляторная батарея высокой плотности
- Отсутствие эффекта памяти при зарядке
- Быстрые циклы зарядки
- Минимальный эффект саморазряда при долгом простое
- Возможность передвижения на любой высоте
- Минимальный радиус поворота
- Выдвижные лотки для удобства обслуживания
- В подъемниках используются высококачественные гидравлические шланги с дополнительно усиленной внешней оболочкой
- Используется качественная электропроводка с немецкими соединителями для дополнительной защиты данного узла.
- Также используются высококачественные направляющие выдвижной платформы, для большей безопасности.
- Портативный пульт управления подъемником Delta Tech произведен мировым лидером в данной области.

- Контролер управления электро-гидравлического привода подъема и привода хода от известного американского производителя Curtis.
- Корпус выполнен из анодированного алюминия по стандартам IP65
- Возможность преодоления больших уклонов

Основные параметры	
Двигатель	Электрический
Рабочая высота, м	14
Высота подъема платформы, (м)	12
Грузоподъемность, кг	320
Вес, кг	2950
Габариты	
Габаритная длина (м)	2,4
Габаритная ширина (м)	1,15
Высота в сложенном положении (м) Перила подняты	2,6
Высота в сложенном положении (м) Перила опущены	1,98
Длина платформы (м)	2,25
Ширина платформы (м)	1,15
Выдвижная секция платформы (м)	1
Производительность	
Тип подъемного привода	Электро/Гидравлический
Грузоподъемность на дополнительном выдвигании платформы, кг	120
Наличие/Тип аутригеров	Нет
Скорость перемещения в сложенном положении (км/ч)	3,2
Скорость перемещения в разложенном положении (км/ч)	0,8

положении (км/ч)	
Преодолеваемый подъем (%)	25
Макс. рабочий уклон (Вертикальный)	1,5
Макс. рабочий уклон (Горизонтальный)	3
Силовой агрегат / Питание	
Двигатель подъема, мощность (кВт)	4,5
Двигатель подъема (Тип)	24 V 4,5 kWt
Тип батареи	литий-ионный
Зарядное устройство	36 A
Напряжение (В)	24
Аккумуляторная батарея	LI-ION с быстрыми циклами заряда
Шасси	
Привод	Передний привод (2x4)
Дорожный просвет (м)	0,095
Внутренний радиус разворота (м)	0
Внешний радиус разворота (м)	2,2
Диаметр колес (Ø)	381
Ширина шины (мм)	129
Тип колес	литая резина
Колеса (Марки \ не марки)	не марки

ОСНОВНЫЕ ПРЕИМУЩЕСТВА НОЖНИЧНОГО ПОДЪЕМНИКА НА ЛИТИЕВЫХ БАТАРЕЯХ:

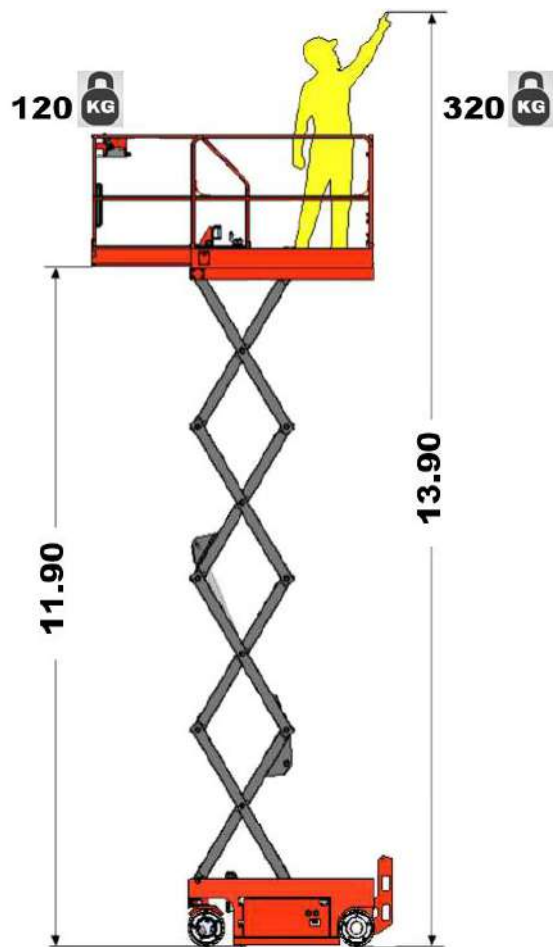
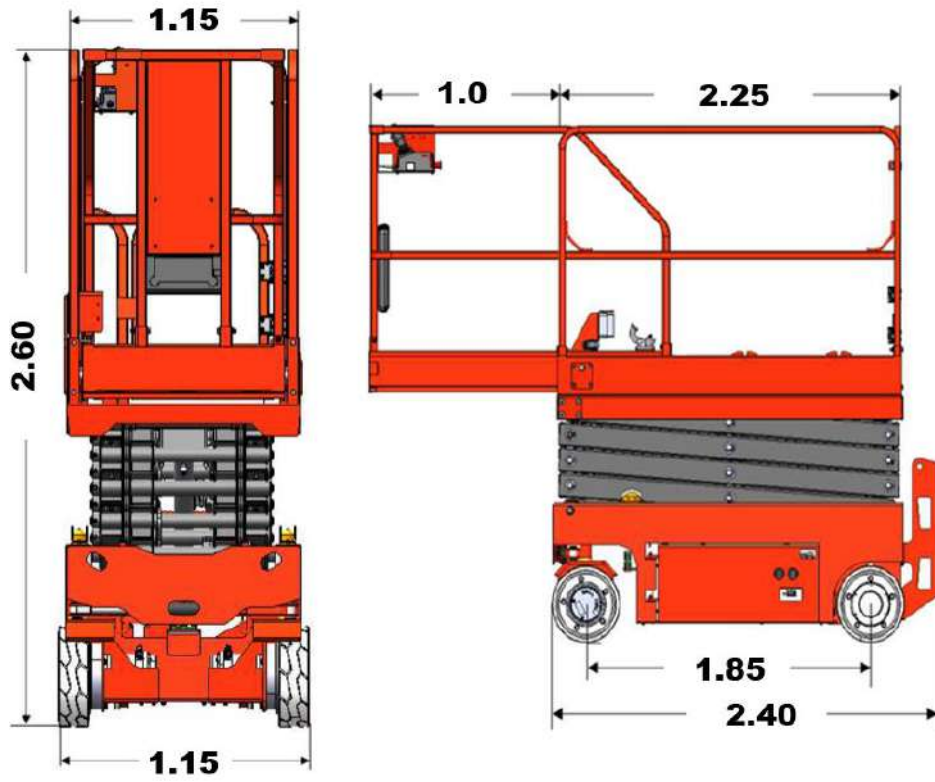
- высокая плотность накапливаемой энергии и разрядных токов.
- минимальный саморазряд – от 10 до 20% за год, что позволяет эффективно эксплуатировать оборудование, даже в условиях долгих простоев.
- отсутствие «эффекта памяти» – возможность регулярной небольшой подзарядки. 20-25 минут заряда хватит до 2 часов работы (зависит от режима эксплуатации)
- отсутствие необходимости в полном заряде и дальнейшей полной

разрядке аккумулятора после приобретения подъемника .

- широкий диапазон рабочих температур составляет– от -20 до + 55 °С.
- возможность длительного хранения в условиях, рекомендованных производителем.
- эксплуатационный ресурс достигает 10 лет.
- существенный запас рабочих циклов разряд-заряд, который составляет более 1000.(суммарная величина каждой подзарядки, по достижению 100% показателя заряда, соответствует одному циклу заряда)
- простота в уходе и использовании.

КОМПЛЕКТАЦИЯ:

- Пропорциональная система управления
 - Расширяемая платформа
 - Кнопка аварийной остановки
 - Датчик опасного наклона
 - Ручной тормоз
 - Защита от выбоин
 - Автоматическая диагностика неисправностей
 - Рычаг для фиксации платформы во время обслуживания
 - Таймер работы
 - Аварийный маяк
 - Система защиты от зажатия
 - Защита от разрыва гидролиний
-



НОЖНИЧНЫЙ ПОДЪЕМНИК AURORA AS1412



Ножничные электрические подъемники R - серии

Способны поднимать 2 работников с инвентарем. Оснащены расширяемой платформой и складываемыми перилами для удобной транспортировки.

Верхний пульт управления позволяет передвигаться в поднятом положении. Большая вместительность платформы снижает требуемое для работы количество спусков и подъемов, что повышает производительность процесса и срок службы аккумуляторов.

Нижний пульт оснащен переключателем выбора пульта для управления подъемом и передвижением.

Двухсторонние выдвижные платформы для аккумуляторного и двигательного отсеков упрощают обслуживание. Они оснащены запирающимися на ключ замками, что позволяет оставлять технику без присмотра на рабочей площадке.

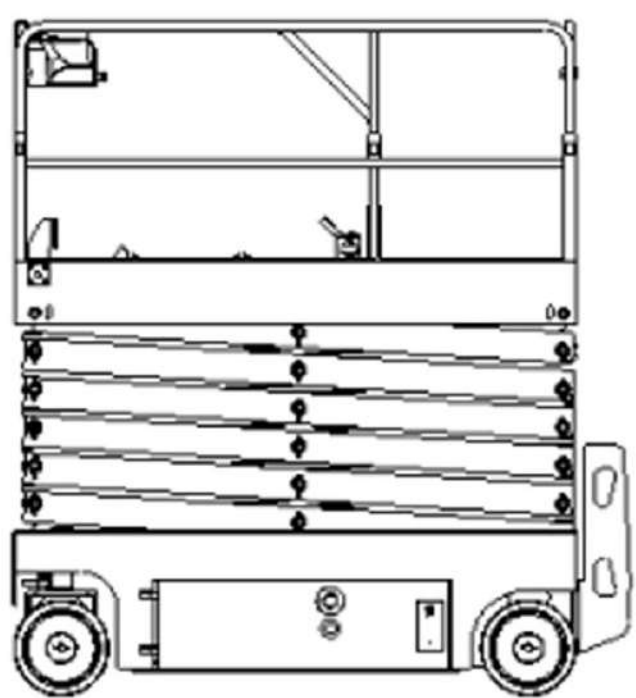
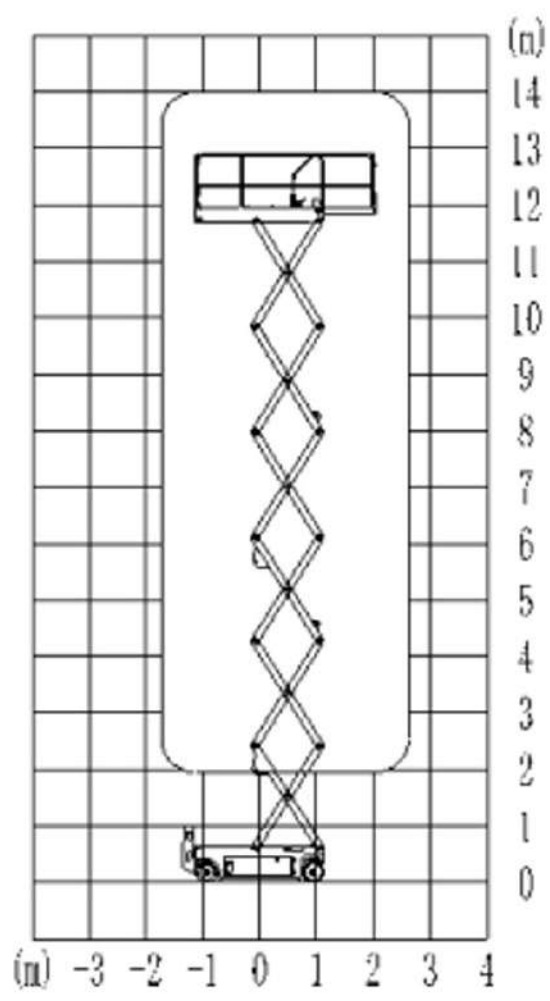
Универсальное программируемое зарядное устройство позволяет использовать разные типы аккумуляторов.

Основные параметры	
Двигатель	Электрический
Рабочая высота, м	15,8
Высота подъема платформы, (м)	13,8
Грузоподъемность, кг	320
Вес, кг	3600
Габариты	
Габаритная длина (м)	2,76
Габаритная ширина (м)	1,4
Высота в сложенном положении (м) Перила подняты	2,72
Высота в сложенном положении (м) Перила опущены	2,07
Длина платформы (м)	2,62
Ширина платформы (м)	1,4
Выдвижная секция платформы (м)	0,9
Производительность	
Тип подъемного привода	Электро/Гидравлический
Грузоподъемность на дополнительном выдвигании платформы, кг	120
Наличие/Тип аутригеров	Нет
Скорость перемещения в сложенном положении (км/ч)	3,2
Скорость перемещения в разложенном положении (км/ч)	0,8
Преодолеваемый подъем (%)	25
Макс. рабочий уклон (Вертикальный)	1,5

Макс. рабочий уклон (Горизонтальный)	3
Силовой агрегат / Питание	
Двигатель подъема, мощность (кВт)	3,3
Двигатель подъема (Тип)	24 V 3,3 kWt
Зарядное устройство	24V /30A
Напряжение (В)	24
Сила тока (А)	30
Аккумуляторная батарея	4×12 V/150 Ah
Шасси	
Привод	Передний привод (2x4)
Дорожный просвет (м)	0,2
Диаметр колес (Ø)	381
Ширина шины (мм)	127
Тип колес	литая резина
Колеса (Марки \ не марки)	не марки

ОСОБЕННОСТИ:

- Выдвижные поддоны с каждой стороны упрощают техническое обслуживание аккумуляторного и гидравлического отсека.
- Датчик моточасов.
- Дисплей с индикацией и состояния подъемника и функцией самодиагностики
- Манометр на гидравлической системе
- Малый радиус разворота за счет большого выворота колес
- Немаркированные колеса
- Системы безопасности:
- Система защиты от ям и выбоин
- Датчик наклона
- Система защиты от перегрузки
- Система плавного хода при поднятой платформе обеспечивает дополнительную безопасность для оператора
- Система аварийного спуска при обесточивании машины
- Боковые молдинги для защиты лакокрасочного покрытия подъемника контакте с наружными препятствиями
- Система ручного аварийного растормаживания



По вопросам продаж и поддержки обращайтесь:

Алматы (7273)495-231
Ангарск (3955)60-70-56
Архангельск (8182)63-90-72
Астрахань (8512)99-46-04
Барнаул (3852)73-04-60
Белгород (4722)40-23-64
Благовещенск (4162)22-76-07
Брянск (4832)59-03-52
Владивосток (423)249-28-31
Владикавказ (8672)28-90-48
Владимир (4922)49-43-18
Волгоград (844)278-03-48
Вологда (8172)26-41-59
Воронеж (473)204-51-73
Екатеринбург (343)384-55-89

Иваново (4932)77-34-06
Ижевск (3412)26-03-58
Иркутск (395)279-98-46
Казань (843)206-01-48
Калининград (4012)72-03-81
Калуга (4842)92-23-67
Кемерово (3842)65-04-62
Киров (8332)68-02-04
Коломна (4966)23-41-49
Кострома (4942)77-07-48
Краснодар (861)203-40-90
Красноярск (391)204-63-61
Курск (4712)77-13-04
Курган (3522)50-90-47
Липецк (4742)52-20-81

Магнитогорск (3519)55-03-13
Москва (495)268-04-70
Мурманск (8152)59-64-93
Набережные Челны (8552)20-53-41
Нижегород (831)429-08-12
Новокузнецк (3843)20-46-81
Ноябрьск (3496)41-32-12
Новосибирск (383)227-86-73
Омск (3812)21-46-40
Орел (4862)44-53-42
Оренбург (3532)37-68-04
Пенза (8412)22-31-16
Петрозаводск (8142)55-98-37
Псков (8112)59-10-37
Пермь (342)205-81-47

Ростов-на-Дону (863)308-18-15
Рязань (4912)46-61-64
Самара (846)206-03-16
Санкт-Петербург (812)309-46-40
Саратов (845)249-38-78
Севастополь (8692)22-31-93
Саранск (8342)22-96-24
Симферополь (3652)67-13-56
Смоленск (4812)29-41-54
Сочи (862)225-72-31
Ставрополь (8652)20-65-13
Сургут (3462)77-98-35
Сыктывкар (8212)25-95-17
Тамбов (4752)50-40-97
Тверь (4822)63-31-35

Тольятти (8482)63-91-07
Томск (3822)98-41-53
Тула (4872)33-79-87
Тюмень (3452)66-21-18
Ульяновск (8422)24-23-59
Улан-Удэ (3012)59-97-51
Уфа (347)229-48-12
Хабаровск (4212)92-98-04
Чебоксары (8352)28-53-07
Челябинск (351)202-03-61
Череповец (8202)49-02-64
Чита (3022)38-34-83
Якутск (4112)23-90-97
Ярославль (4852)69-52-93

Россия +7(495)268-04-70

Казахстан +7(7172)727-132

Киргизия +996(312)96-26-47

эл.почта: agj@nt-rt.ru || сайт: <https://aurora-rus.nt-rt.ru/>