

# Подъемники сеничные ножничные ASC

## Технические характеристики

По вопросам продаж и поддержки обращайтесь:

Алматы (7273)495-231  
Ангарск (3955)60-70-56  
Архангельск (8182)63-90-72  
Астрахань (8512)99-46-04  
Барнаул (3852)73-04-60  
Белгород (4722)40-23-64  
Благовещенск (4162)22-76-07  
Брянск (4832)59-03-52  
Владивосток (423)249-28-31  
Владикавказ (8672)28-90-48  
Владимир (4922)49-43-18  
Волгоград (844)278-03-48  
Вологда (8172)26-41-59  
Воронеж (473)204-51-73  
Екатеринбург (343)384-55-89

Иваново (4932)77-34-06  
Ижевск (3412)26-03-58  
Иркутск (395)279-98-46  
Казань (843)206-01-48  
Калининград (4012)72-03-81  
Калуга (4842)92-23-67  
Кемерово (3842)65-04-62  
Киров (8332)68-02-04  
Коломна (4966)23-41-49  
Кострома (4942)77-07-48  
Краснодар (861)203-40-90  
Красноярск (391)204-63-61  
Курск (4712)77-13-04  
Курган (3522)50-90-47  
Липецк (4742)52-20-81

Магнитогорск (3519)55-03-13  
Москва (495)268-04-70  
Мурманск (8152)59-64-93  
Набережные Челны (8552)20-53-41  
Нижний Новгород (831)429-08-12  
Новокузнецк (3843)20-46-81  
Ноябрьск (3496)41-32-12  
Новосибирск (383)227-86-73  
Омск (3812)21-46-40  
Орел (4862)44-53-42  
Оренбург (3532)37-68-04  
Пенза (8412)22-31-16  
Петрозаводск (8142)55-98-37  
Псков (8112)59-10-37  
Пермь (342)205-81-47

Ростов-на-Дону (863)308-18-15  
Рязань (4912)46-61-64  
Самара (846)206-03-16  
Санкт-Петербург (812)309-46-40  
Саратов (845)249-38-78  
Севастополь (8692)22-31-93  
Саранск (8342)22-96-24  
Симферополь (3652)67-13-56  
Смоленск (4812)29-41-54  
Сочи (862)225-72-31  
Ставрополь (8652)20-65-13  
Сургут (3462)77-98-35  
Сыктывкар (8212)25-95-17  
Тамбов (4752)50-40-97  
Тверь (4822)63-31-35

Тольятти (8482)63-91-07  
Томск (3822)98-41-53  
Тула (4872)33-79-87  
Тюмень (3452)66-21-18  
Ульяновск (8422)24-23-59  
Улан-Удэ (3012)59-97-51  
Уфа (347)229-48-12  
Хабаровск (4212)92-98-04  
Чебоксары (8352)28-53-07  
Челябинск (351)202-03-61  
Череповец (8202)49-02-64  
Чита (3022)38-34-83  
Якутск (4112)23-90-97  
Ярославль (4852)69-52-93

Россия +7(495)268-04-70

Казахстан +7(7172)727-132

Киргизия +996(312)96-26-47

эл.почта: [agj@nt-rt.ru](mailto:agj@nt-rt.ru) || сайт: <https://aurora-rus.nt-rt.ru/>

# НОЖНИЧНЫЙ ГУСЕНИЧНЫЙ ПОДЪЕМНИК AURORA ASC0808



<b>Основные параметры</b>		-
Двигатель		Электрический
Рабочая высота, м		10
Высота подъема платформы, (м)		8
Грузоподъемность, кг		450
Вес, кг		2542
<b>Габариты</b>		-
Габаритная длина (м)		2,36
Габаритная ширина (м)		1,26
Высота в сложенном положении (м) Перила подняты		2,47
Высота в сложенном положении (м) Перила опущены		1,82
Длина платформы (м)		2,26
Ширина платформы (м)		1,15

Выдвижная секция платформы (м)	0,9
<b>Производительность</b> -	
Грузоподъемность на дополнительном выдвигении платформы, кг	120
Наличие/Тип аутригеров	Нет
Скорость перемещения в сложенном положении (км/ч)	2
Скорость перемещения в разложенном положении (км/ч)	0,8
Преодолеваемый подъем (%)	25
Макс. рабочий уклон (Вертикальный)	1,5
Макс. рабочий уклон (Горизонтальный)	3
<b>Силовой агрегат / Питание</b> -	
Зарядное устройство	36V/35A
Напряжение (В)	36
Сила тока (А)	35
Аккумуляторная батарея	6x6/225 В/Ач
<b>Шасси</b> -	
Дорожный просвет (м)	0,2
Тип колес	гусеницы
Колеса (Маркированные \ не маркированные)	Маркированные

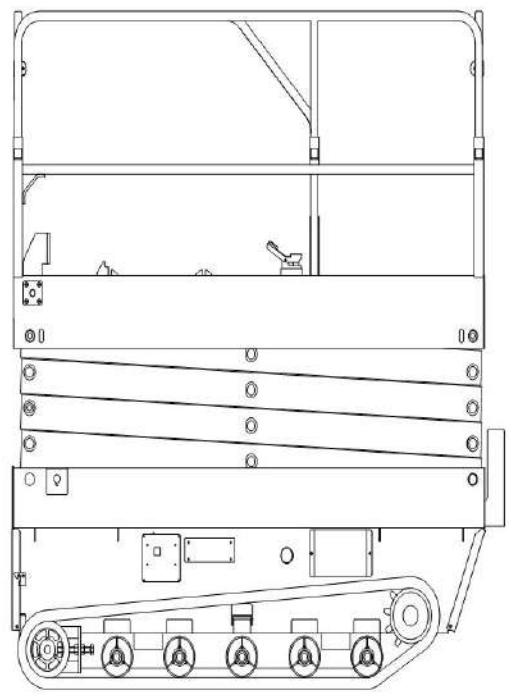
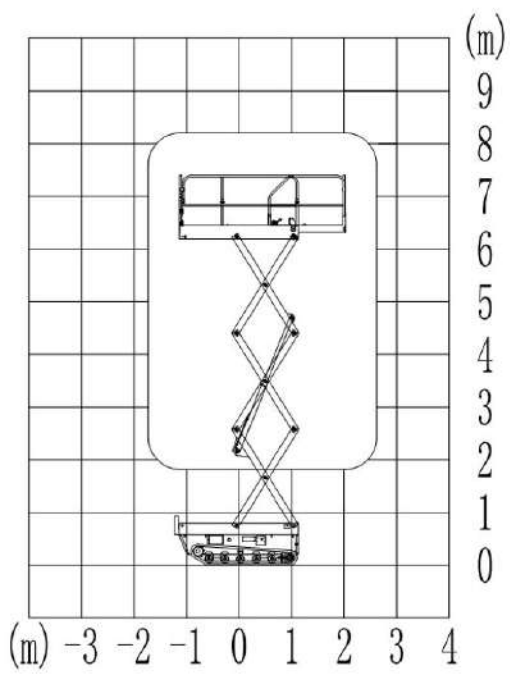
Гусеничный подъемник Augora ASC0808 применяется в случаях, когда необходимо бережно относиться к преодолеваемой поверхности или, наоборот, для тяжелых условий работы и бездорожья.

За счет большой площади соприкосновения с землей и малого давления на грунт гусеничный подъемник способен проходить там, где колесная техника не справится.

Благодаря тому, что гусеничная пластина имеет рисунок и может устанавливаться со шпорами, она может прочно держаться на земле во время дождя, снега, льда или подъема в гору и не будет скользить.

Плавный ход во время работ с поднятой платформы, обеспечивает дополнительную безопасность для оператора, тем самым увеличивает производительность.

Гусеничный подъемник оснащен стандартными системами защиты: от перегрузки, от наклона, от ям, а также системой аварийного спуска платформы и кнопкой аварийной остановки.



# НОЖНИЧНЫЙ ГУСЕНИЧНЫЙ ПОДЪЕМНИК AURORA ASC0810S



Гусеничный ножничный подъемник Aurora ASC0810S с рабочей высотой 10 м и грузоподъемностью 450 кг идеально подходит для пересеченной местности и неровных и нетвердых поверхностей. А также благодаря низкому давлению на опорную поверхность они идеальны для работы на деликатных покрытиях (таких, как мрамор и плитка), а также на грунте и газонах. Это преимущество активно применяется в сельском хозяйстве и при работе в парковых / рекреационных зонах. Гусеничный привод обеспечивает лучшую тягу и стабильность. Это делает подъемники Aurora надежным выбором для наружных работ. Подъемник оснащен четырьмя выносными опорами (аутригерами) для обеспечения стабильности даже на пересеченной местности. Кроме того, он обладает высокой грузоподъемностью, позволяет работникам перевозить тяжелое оборудование и материалы. Гусеничные ножничные подъемники Aurora серии ASC - это универсальное и эффективное оборудование. Одним из основных преимуществ гусеничных ножничных подъемников является возможность доступа к областям, недоступным для традиционных колесных воздушных рабочих платформ. Они обычно используются в различных отраслях промышленности, строительства и сельского хозяйства, таких как: строительство, техническое обслуживание и монтаж конструкций,

сбор урожая и работа в теплицах на мягком грунте, работа в парках и на газонах, работа на мраморных поверхностях. Гусеницы в сочетании с аутригерами также обеспечивают большую стабильность, позволяя операторам работать безопасно и эффективно.

<b>Основные параметры</b>	
Двигатель	Электрический
Рабочая высота, м	10
Высота подъема платформы, (м)	8
Грузоподъемность, кг	450
Вес, кг	3218
<b>Габариты</b>	
Габаритная длина (м)	2,767
Габаритная ширина (м)	1,5
Высота в сложенном положении (м) Перила подняты	2,46
Высота в сложенном положении (м) Перила опущены	1,9
Длина платформы (м)	2,27
Ширина платформы (м)	1,11
Выдвижная секция платформы (м)	0,9
<b>Производительность</b>	
Макс. количество рабочих (снаружи)	2
Макс. количество рабочих (внутри)	2
Максимальная скорость движения (км/ч)	2
Тип подъемного привода	Электро/Гидравлический
Грузоподъемность на дополнительном выдвигании платформы, кг	113
Наличие/Тип аутригеров	Гидравлические
Скорость перемещения в сложенном положении	↻

(км/ч)	←
Преодолеваемый подъем (%)	30
Макс. рабочий уклон (Вертикальный)	1,5
Макс. рабочий уклон (Горизонтальный)	3
Емкость гидравлического бака (л)	30
Время подъема (сек)	40
Время опускания (сек)	35
<b>Силовой агрегат / Питание</b>	
Двигатель подъема, мощность (кВт)	48 В / 4 кВт
Двигатель подъема (Тип)	4
Двигатель привода, мощность (кВт)	4
Двигатель привода	2 × 48 В / 4 кВт
Зарядное устройство	48 В / 25 А
Напряжение (В)	48
Сила тока (А)	25
Аккумуляторная батарея	8 × 6 В / 200 А·ч
<b>Шасси</b>	
Дорожный просвет (м)	0,15
Тип колес	гусеницы
Колеса (Марки \ не марки)	не марки

**Гусеничный подъемник Aurora ASC0810S** применяется в случаях, когда необходимо бережно относиться к преодолеваемой поверхности или, наоборот, для тяжелых условий работы и бездорожья.

За счет большой площади соприкосновения с землей и малого давления на грунт гусеничный подъемник способен проходить там, где колесная техника не справится.

Благодаря тому, что гусеничная пластина имеет рисунок и может устанавливаться со шпорами, она может прочно держаться на земле во время дождя, снега, льда или подъема в гору и не будет скользить.

Плавный ход во время работ с поднятой платформы, обеспечивает дополнительную безопасность для оператора, тем самым увеличивает производительность.

Гусеничный подъемник оснащен стандартными системами защиты: от перегрузки, от наклона, от ям, а также системой аварийного спуска платформы и кнопкой аварийной остановки.

#### ПРЕИМУЩЕСТВА:

- Гусеницы способны совершать разнонаправленное движение, что дает возможность разворота на месте.
- Двигатель защищен по стандарту IP54
- Мощный двигатель подъема 4 кВт, быстрый подъем и опускание рабочей платформы
- Преодолеваемый уклон 30%
- Аутригеры для большей устойчивости и возможности работы на неровной площадке
- Комбинированные износостойчивые гусеницы с металлической основой и защитными резиновыми накладками
- Опционально немаркие накладки на гусеницы для работы на деликатных покрытиях

#### СТАНДАРТНАЯ КОМПЛЕКТАЦИЯ:

- Пропорциональное управление
  - Самоблокирующаяся дверца на платформе
  - Выдвижная секция платформы
  - Стальные гусеничные ленты с резиновыми накладками
  - Автоматическая тормозная система
  - Система аварийного опускания
  - Кнопка аварийного останова
  - Система защиты трубопроводов от разрыва
  - Система диагностики неисправностей
  - Система защиты от опрокидывания.
  - Зуммер
  - Звуковой сигнал
  - Предохранительная стойка для технического обслуживания
  - Стандартные пазы для вилочного погрузчика
  - Система защиты при зарядке
  - Проблесковый маячок
  - Складное ограждение платформы
-



# НОЖНИЧНЫЙ ГУСЕНИЧНЫЙ ПОДЪЕМНИК AURORA ASC1012S



Гусеничный ножничный подъемник Aurora ASC1012S с рабочей высотой 12 м и грузоподъемностью 320 кг идеально подходит для пересеченной местности и неровных и нетвердых поверхностей. А также благодаря низкому давлению на опорную поверхность они идеальны для работы на деликатных покрытиях (таких, как мрамор и плитка), а также на грунте и газонах. Это преимущество активно применяется в сельском хозяйстве и при работе в парковых / рекреационных зонах. Гусеничный привод обеспечивает лучшую тягу и стабильность. Это делает подъемники Aurora надежным выбором для наружных работ. Подъемник оснащен четырьмя выносными опорами (ауригерами) для обеспечения стабильности даже на пересеченной местности. Кроме того, он обладает высокой грузоподъемностью, позволяет работникам перевозить тяжелое оборудование и материалы. Гусеничные ножничные подъемники Aurora серии ASC - это универсальное и эффективное оборудование. Одним из основных преимуществ гусеничных ножничных подъемников является возможность доступа к областям,

недоступным для традиционных колесных воздушных рабочих платформ. Они обычно используются в различных отраслях промышленности, строительства и сельского хозяйства, таких как: строительство, техническое обслуживание и монтаж конструкций, сбор урожая и работа в теплицах на мягком грунте, работа в парках и на газонах, работа на мраморных поверхностях. Гусеницы в сочетании с аутригерами также обеспечивают большую стабильность, позволяя операторам работать безопасно и эффективно.

<b>Основные параметры</b>		-
Двигатель	Электрический	
Рабочая высота, м	12	
Высота подъема платформы, (м)	9,75	
Грузоподъемность, кг	320	
Вес, кг	3504	
<b>Габариты</b>		-
Габаритная длина (м)	2,767	
Габаритная ширина (м)	1,5	
Высота в сложенном положении (м) Перила подняты	2,59	
Высота в сложенном положении (м) Перила опущены	2,025	
Длина платформы (м)	2,27	
Ширина платформы (м)	1,11	
Выдвижная секция платформы (м)	0,9	
<b>Производительность</b>		-
Макс. количество рабочих (снаружи)	2	
Макс. количество рабочих (внутри)	2	
Максимальная скорость движения (км/ч)	2	
Тип подъемного привода	Электро/Гидравлический	
Грузоподъемность на дополнительном выдвигении платформы, кг	113	
Наличие/Тип аутригеров	Гидравлические	
Скорость перемещения в сложенном положении (км/ч)	2	
Преодолеваемый подъем (%)	30	
Макс. рабочий уклон (Вертикальный)	1,5	
Макс. рабочий уклон (Горизонтальный)	3	
Емкость гидравлического бака (л)	30	
Время подъема (сек)	48	
Время опускания (сек)	40	
<b>Силовой агрегат / Питание</b>		-

Двигатель подъема, мощность (кВт)	48 В / 4 кВт
Двигатель подъема (Тип)	4
Двигатель привода, мощность (кВт)	4
Двигатель привода	2 × 48 В / 4 кВт
Зарядное устройство	48 В / 25 А
Напряжение (В)	48
Сила тока (А)	25
Аккумуляторная батарея	8 × 6 В / 200 А·ч
<b>Шасси</b>	
Дорожный просвет (м)	0,15
Тип колес	гусеницы
Колеса (Марки \ не марки)	Марки

**Гусеничный подъемник Aurora ASC1012S** применяется в случаях, когда необходимо бережно относиться к преодолеваемой поверхности или, наоборот, для тяжелых условий работы и бездорожья.

За счет большой площади соприкосновения с землей и малого давления на грунт гусеничный подъемник способен проходить там, где колесная техника не справится.

Благодаря тому, что гусеничная пластина имеет рисунок и может устанавливаться со шпорами, она может прочно держаться на земле во время дождя, снега, льда или подъема в гору и не будет скользить.

Плавный ход во время работ с поднятой платформы, обеспечивает дополнительную безопасность для оператора, тем самым увеличивает производительность.

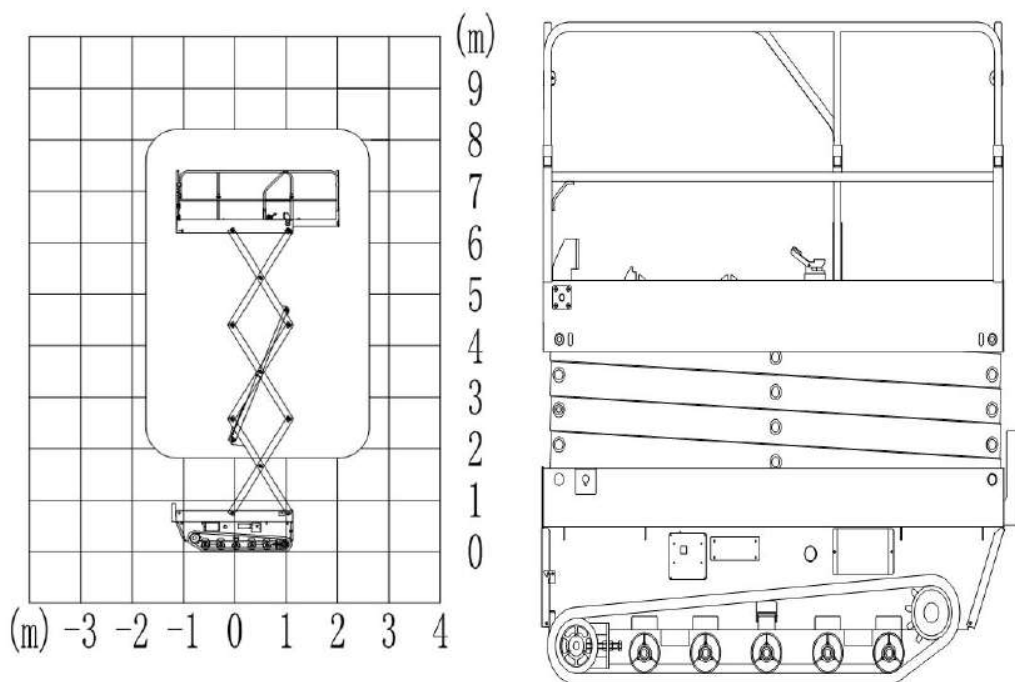
Гусеничный подъемник оснащен стандартными системами защиты: от перегрузки, от наклона, от ям, а также системой аварийного спуска платформы и кнопкой аварийной остановки.

#### ПРЕИМУЩЕСТВА:

- Гусеницы способны совершать разнонаправленное движение, что дает возможность разворота на месте.
- Двигатель защищен по стандарту IP54
- Мощный двигатель подъема 4 кВт, быстрый подъем и опускание рабочей платформы
- Преодолеваемый уклон 30%
- Аутригеры для большей устойчивости и возможности работы на неровной площадке
- Комбинированные износостойчивые гусеницы с металлической основой и защитными резиновыми накладками
- Опционально немаркированные накладки на гусеницы для работы на деликатных покрытиях

## СТАНДАРТНАЯ КОМПЛЕКТАЦИЯ:

- Пропорциональное управление
- Самоблокирующаяся дверца на платформе
- Выдвижная секция платформы
- Стальные гусеничные ленты с резиновыми накладками
- Автоматическая тормозная система
- Система аварийного опускания
- Кнопка аварийного останова
- Система защиты трубопроводов от разрыва
- Система диагностики неисправностей
- Система защиты от опрокидывания.
- Зуммер
- Звуковой сигнал
- Предохранительная стойка для технического обслуживания
- Стандартные пазы для вилочного погрузчика
- Система защиты при зарядке
- Проблесковый маячок
- Складное ограждение платформы



# НОЖНИЧНЫЙ ГУСЕНИЧНЫЙ ПОДЪЕМНИК AURORA ASC1214S



Гусеничный ножничный подъемник Aurora ASC1214S с рабочей высотой 14 м и грузоподъемностью 320 кг идеально подходит для пересеченной местности и неровных и нетвердых поверхностей. А также благодаря низкому давлению на опорную поверхность они идеальны для работы на деликатных покрытиях (таких, как мрамор и плитка), а также на грунте и газонах. Это преимущество активно применяется в сельском хозяйстве и при работе в парковых / рекреационных зонах. Гусеничный привод обеспечивает лучшую тягу и стабильность. Это делает подъемники Aurora надежным выбором для наружных работ. Подъемник оснащен четырьмя выносными опорами (аутригерами) для обеспечения стабильности даже на пересеченной местности. Кроме того, он обладает высокой грузоподъемностью, позволяет работникам перевозить тяжелое оборудование и материалы. Гусеничные ножничные подъемники Aurora серии ASC - это универсальное и эффективное оборудование. Одним из основных преимуществ гусеничных ножничных подъемников является возможность доступа к областям, недоступным для традиционных колесных воздушных рабочих платформ. Они обычно используются в различных отраслях промышленности, строительства и сельского хозяйства, таких как: строительство, техническое обслуживание и монтаж конструкций,

сбор урожая и работа в теплицах на мягком грунте, работа в парках и на газонах, работа на мраморных поверхностях. Гусеницы в сочетании с аутригерами также обеспечивают большую стабильность, позволяя операторам работать безопасно и эффективно.

<b>Основные параметры</b>	
Двигатель	Электрический
Рабочая высота, м	14
Высота подъема платформы, (м)	11,75
Грузоподъемность, кг	320
Вес, кг	3684
<b>Габариты</b>	
Габаритная длина (м)	2,767
Габаритная ширина (м)	1,5
Высота в сложенном положении (м) Перила подняты	2,74
Высота в сложенном положении (м) Перила опущены	2,18
Длина платформы (м)	2,27
Ширина платформы (м)	1,11
Выдвижная секция платформы (м)	0,9
<b>Производительность</b>	
Макс. количество рабочих (снаружи)	2
Макс. количество рабочих (внутри)	2
Максимальная скорость движения (км/ч)	2
Тип подъемного привода	Электро/Гидравлический
Грузоподъемность на дополнительном выдвигании платформы, кг	113
Наличие/Тип аутригеров	Гидравлические
Скорость перемещения в сложенном положении	

(км/ч)	2
Преодолеваемый подъем (%)	30
Макс. рабочий уклон (Вертикальный)	1,5
Макс. рабочий уклон (Горизонтальный)	3
Емкость гидравлического бака (л)	30
Время подъема (сек)	58
Время опускания (сек)	50
<b>Силовой агрегат / Питание</b>	
Двигатель подъема, мощность (кВт)	48 В / 4 кВт
Двигатель подъема (Тип)	4
Двигатель привода, мощность (кВт)	4
Двигатель привода	2 × 48 В / 4 кВт
Зарядное устройство	48 В / 25 А
Напряжение (В)	48
Сила тока (А)	25
Аккумуляторная батарея	8 × 6 В / 200 А·ч
<b>Шасси</b>	
Дорожный просвет (м)	0,15
Тип колес	гусеницы
Колеса (Марки \ не марки)	не марки

**Гусеничный подъемник Aurora ASC1214S** применяется в случаях, когда необходимо бережно относиться к преодолеваемой поверхности или, наоборот, для тяжелых условий работы и бездорожья.

За счет большой площади соприкосновения с землей и малого давления на грунт гусеничный подъемник способен проходить там, где колесная техника не справится.

Благодаря тому, что гусеничная пластина имеет рисунок и может устанавливаться со шпорами, она может прочно держаться на земле во время дождя, снега, льда или подъема в гору и не будет скользить.

Плавный ход во время работ с поднятой платформы, обеспечивает дополнительную безопасность для оператора, тем самым увеличивает производительность.

Гусеничный подъемник оснащен стандартными системами защиты: от перегрузки, от наклона, от ям, а также системой аварийного спуска платформы и кнопкой аварийной остановки.

#### ПРЕИМУЩЕСТВА:

- Гусеницы способны совершать разнонаправленное движение, что дает возможность разворота на месте.
- Двигатель защищен по стандарту IP54
- Мощный двигатель подъема 4 кВт, быстрый подъем и опускание рабочей платформы
- Преодолеваемый уклон 30%
- Аутригеры для большей устойчивости и возможности работы на неровной площадке
- Комбинированные износостойчивые гусеницы с металлической основой и защитными резиновыми накладками
- Опционально немаркие накладки на гусеницы для работы на деликатных покрытиях

#### СТАНДАРТНАЯ КОМПЛЕКТАЦИЯ:

- Пропорциональное управление
  - Самоблокирующаяся дверца на платформе
  - Выдвижная секция платформы
  - Стальные гусеничные ленты с резиновыми накладками
  - Автоматическая тормозная система
  - Система аварийного опускания
  - Кнопка аварийного останова
  - Система защиты трубопроводов от разрыва
  - Система диагностики неисправностей
  - Система защиты от опрокидывания.
  - Зуммер
  - Звуковой сигнал
  - Предохранительная стойка для технического обслуживания
  - Стандартные пазы для вилочного погрузчика
  - Система защиты при зарядке
  - Проблесковый маячок
  - Складное ограждение платформы
-



# НОЖНИЧНЫЙ ГУСЕНИЧНЫЙ ПОДЪЕМНИК AURORA ASC1416S



Гусеничный ножничный подъемник Aurora ASC1416S с рабочей высотой 16 м и грузоподъемностью 230 кг идеально подходит для пересеченной местности и неровных и нетвердых поверхностей. А также благодаря низкому давлению на опорную поверхность они идеальны для работы на деликатных покрытиях (таких, как мрамор и плитка), а также на грунте и газонах. Это преимущество активно применяется в сельском хозяйстве и при работе в парковых / рекреационных зонах. Гусеничный привод обеспечивает лучшую тягу и стабильность. Это делает подъемники Aurora надежным выбором для наружных работ. Подъемник оснащен четырьмя выносными опорами (аутригерами) для обеспечения стабильности даже на пересеченной местности. Кроме того, он обладает высокой грузоподъемностью, позволяет работникам перевозить тяжелое оборудование и материалы. Гусеничные ножничные подъемники Aurora серии ASC - это универсальное и эффективное оборудование. Одним из основных преимуществ гусеничных ножничных подъемников является возможность доступа к областям, недоступным для традиционных колесных воздушных рабочих платформ. Они обычно используются в различных отраслях промышленности, строительства и сельского хозяйства, таких как: строительство, техническое обслуживание и монтаж конструкций,

сбор урожая и работа в теплицах на мягком грунте, работа в парках и на газонах, работа на мраморных поверхностях. Гусеницы в сочетании с аутригерами также обеспечивают большую стабильность, позволяя операторам работать безопасно и эффективно.

<b>Основные параметры</b>	
Двигатель	Электрический
Рабочая высота, м	16
Высота подъема платформы, (м)	13,75
Грузоподъемность, кг	230
Вес, кг	4880
<b>Габариты</b>	
Габаритная длина (м)	2,977
Габаритная ширина (м)	1,5
Высота в сложенном положении (м) Перила подняты	2,84
Высота в сложенном положении (м) Перила опущены	2,285
Длина платформы (м)	2,64
Ширина платформы (м)	1,11
Выдвижная секция платформы (м)	0,9
<b>Производительность</b>	
Макс. количество рабочих (снаружи)	2
Макс. количество рабочих (внутри)	2
Максимальная скорость движения (км/ч)	2
Тип подъемного привода	Электро/Гидравлический
Грузоподъемность на дополнительном выдвигании платформы, кг	113
Наличие/Тип аутригеров	Гидравлические
Скорость перемещения в сложенном положении	2

(км/ч)	
Преодолеваемый подъем (%)	30
Макс. рабочий уклон (Вертикальный)	1,5
Макс. рабочий уклон (Горизонтальный)	3
Емкость гидравлического бака (л)	40
Время подъема (сек)	68
Время опускания (сек)	60
<b>Силовой агрегат / Питание</b>	
Двигатель подъема, мощность (кВт)	48 В / 5 кВт
Двигатель подъема (Тип)	5
Двигатель привода, мощность (кВт)	5
Двигатель привода	2 × 48 В / 5 кВт
Зарядное устройство	48 В / 25 А
Напряжение (В)	48
Сила тока (А)	25
Аккумуляторная батарея	8 × 6 В / 300 А·ч
<b>Шасси</b>	
Дорожный просвет (м)	0,2
Тип колес	гусеницы
Колеса (Марки \ не марки)	не марки

**Гусеничный подъемник Aurora ASC1416S** применяется в случаях, когда необходимо бережно относиться к преодолеваемой поверхности или, наоборот, для тяжелых условий работы и бездорожья.

За счет большой площади соприкосновения с землей и малого давления на грунт гусеничный подъемник способен проходить там, где колесная техника не справится.

Благодаря тому, что гусеничная пластина имеет рисунок и может устанавливаться со шпорами, она может прочно держаться на земле во время дождя, снега, льда или подъема в гору и не будет скользить.

Плавный ход во время работ с поднятой платформы, обеспечивает дополнительную безопасность для оператора, тем самым увеличивает производительность.

Гусеничный подъемник оснащен стандартными системами защиты: от перегрузки, от наклона, от ям, а также системой аварийного спуска платформы и кнопкой аварийной остановки.

#### ПРЕИМУЩЕСТВА:

- Гусеницы способны совершать разнонаправленное движение, что дает возможность разворота на месте.
- Двигатель защищен по стандарту IP54
- Мощный двигатель подъема 4 кВт, быстрый подъем и опускание рабочей платформы
- Преодолеваемый уклон 30%
- Аутригеры для большей устойчивости и возможности работы на неровной площадке
- Комбинированные износостойчивые гусеницы с металлической основой и защитными резиновыми накладками
- Опционально немаркие накладки на гусеницы для работы на деликатных покрытиях

#### СТАНДАРТНАЯ КОМПЛЕКТАЦИЯ:

- Пропорциональное управление
  - Самоблокирующаяся дверца на платформе
  - Выдвижная секция платформы
  - Стальные гусеничные ленты с резиновыми накладками
  - Автоматическая тормозная система
  - Система аварийного опускания
  - Кнопка аварийного останова
  - Система защиты трубопроводов от разрыва
  - Система диагностики неисправностей
  - Система защиты от опрокидывания.
  - Зуммер
  - Звуковой сигнал
  - Предохранительная стойка для технического обслуживания
  - Стандартные пазы для вилочного погрузчика
  - Система защиты при зарядке
  - Проблесковый маячок
  - Складное ограждение платформы
-

## По вопросам продаж и поддержки обращайтесь:

Алматы (7273)495-231  
Ангарск (3955)60-70-56  
Архангельск (8182)63-90-72  
Астрахань (8512)99-46-04  
Барнаул (3852)73-04-60  
Белгород (4722)40-23-64  
Благовещенск (4162)22-76-07  
Брянск (4832)59-03-52  
Владивосток (423)249-28-31  
Владикавказ (8672)28-90-48  
Владимир (4922)49-43-18  
Волгоград (844)278-03-48  
Вологда (8172)26-41-59  
Воронеж (473)204-51-73  
Екатеринбург (343)384-55-89

Иваново (4932)77-34-06  
Ижевск (3412)26-03-58  
Иркутск (395)279-98-46  
Казань (843)206-01-48  
Калининград (4012)72-03-81  
Калуга (4842)92-23-67  
Кемерово (3842)65-04-62  
Киров (8332)68-02-04  
Коломна (4966)23-41-49  
Кострома (4942)77-07-48  
Краснодар (861)203-40-90  
Красноярск (391)204-63-61  
Курск (4712)77-13-04  
Курган (3522)50-90-47  
Липецк (4742)52-20-81

Магнитогорск (3519)55-03-13  
Москва (495)268-04-70  
Мурманск (8152)59-64-93  
Набережные Челны (8552)20-53-41  
Нижегород (831)429-08-12  
Новокузнецк (3843)20-46-81  
Ноябрьск (3496)41-32-12  
Новосибирск (383)227-86-73  
Омск (3812)21-46-40  
Орел (4862)44-53-42  
Оренбург (3532)37-68-04  
Пенза (8412)22-31-16  
Петрозаводск (8142)55-98-37  
Псков (8112)59-10-37  
Пермь (342)205-81-47

Ростов-на-Дону (863)308-18-15  
Рязань (4912)46-61-64  
Самара (846)206-03-16  
Санкт-Петербург (812)309-46-40  
Саратов (845)249-38-78  
Севастополь (8692)22-31-93  
Саранск (8342)22-96-24  
Симферополь (3652)67-13-56  
Смоленск (4812)29-41-54  
Сочи (862)225-72-31  
Ставрополь (8652)20-65-13  
Сургут (3462)77-98-35  
Сыктывкар (8212)25-95-17  
Тамбов (4752)50-40-97  
Тверь (4822)63-31-35

Тольятти (8482)63-91-07  
Томск (3822)98-41-53  
Тула (4872)33-79-87  
Тюмень (3452)66-21-18  
Ульяновск (8422)24-23-59  
Улан-Удэ (3012)59-97-51  
Уфа (347)229-48-12  
Хабаровск (4212)92-98-04  
Чебоксары (8352)28-53-07  
Челябинск (351)202-03-61  
Череповец (8202)49-02-64  
Чита (3022)38-34-83  
Якутск (4112)23-90-97  
Ярославль (4852)69-52-93

Россия +7(495)268-04-70

Казахстан +7(7172)727-132

Киргизия +996(312)96-26-47

эл.почта: [agj@nt-rt.ru](mailto:agj@nt-rt.ru) || сайт: <https://aurora-rus.nt-rt.ru/>